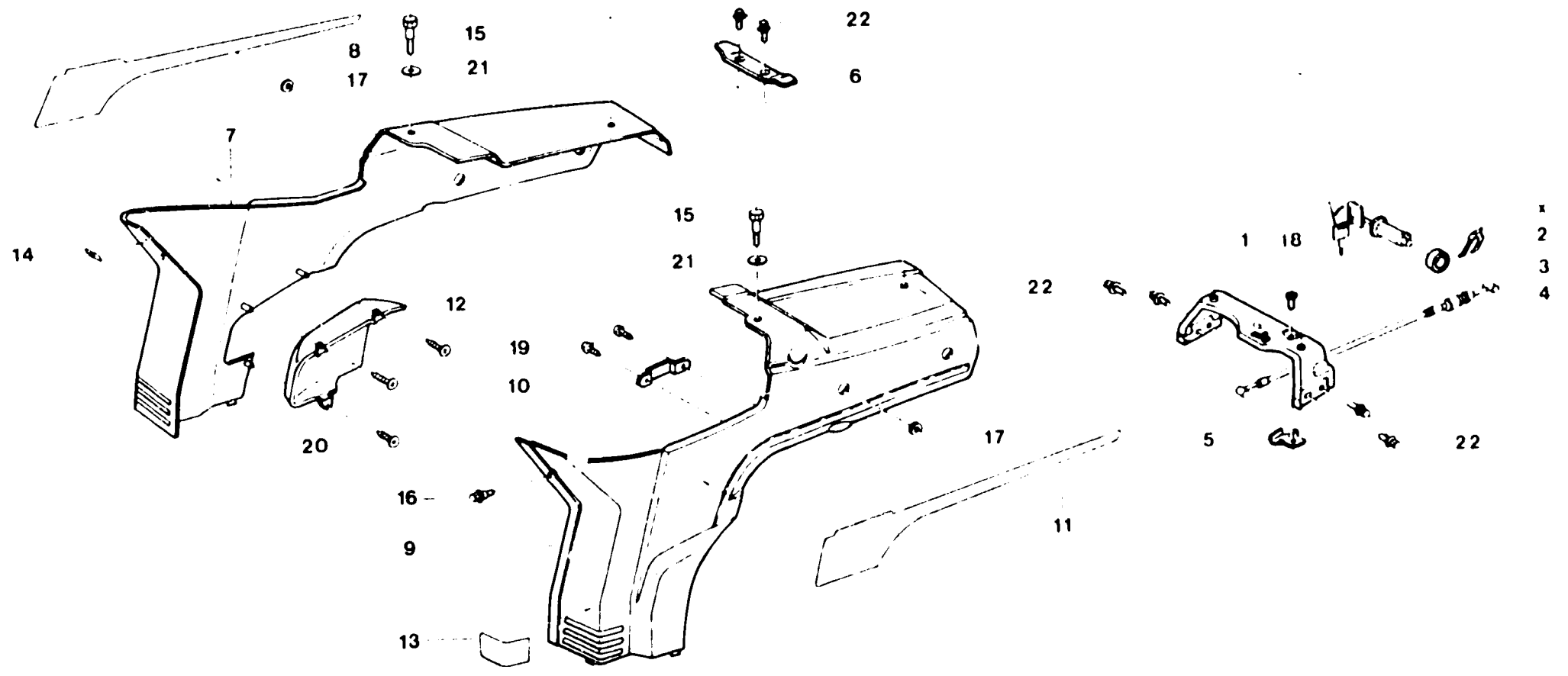


-AILE ARRIERE  
-SUPPORT DE  
SIEGE  
(Suite)



N de Réf	REFERENCE PIECE	DESIGNATION	NBRE	N° DE SERIE
11	83605 GJ3 620 ZA	EMBLEME GAUCHE (NH 111- BLANC) -----	1	
11	83605 GJ3 620 ZB	EMBLEME GAUCHE (R 110 - ROUGE) -----	1	
11	83605 GJ3 620 ZC	EMBLEME GAUCHE (PB 109 - BLEU) -----	1	
12	83700 GJ3 600 ZA	PROTECTION DE POT (NH 111 - BLANC) -----	1	
12	83700 GJ3 600 ZB	PROTECTION DE POT (R 110 - ROUGE) -----	1	
12	83700 GJ3 600 ZC	PROTECTION DE POT (PB 109 - BLEU) -----	1	
13	87505 GJ3 620 ZA	ETIQUETTE (PB 109 - BLEU) -----	1	
13	87505 GJ3 620 ZB	ETIQUETTE (NH 111 - R 110) -----	1	
14	87511 415 620	ETIQUETTE -----	1	
15	90102 GJ3 600	VIS DE SIEGE -----	2	
16	90112 GC3 000	VIS 5 mm -----	1	
17	90504 GJ3 600	RONDELLE 8 mm -----	2	
18	93500 04008 OA	VIS A TETE EPAULEE (4 X 8 mm) -----	1	
19	93903 220 10	VIS AUTOTARAUDEUSE (3 X 6,3 mm) -----	2	
20	93903 252 10	VIS AUTOTARAUDEUSE (5 X 13,2 mm) -----	3	
21	94103 06000	RONDELLE PLATE 6 mm -----	2	
22	95700 06010 00	VIS A TETE EPAULEE -----	6	