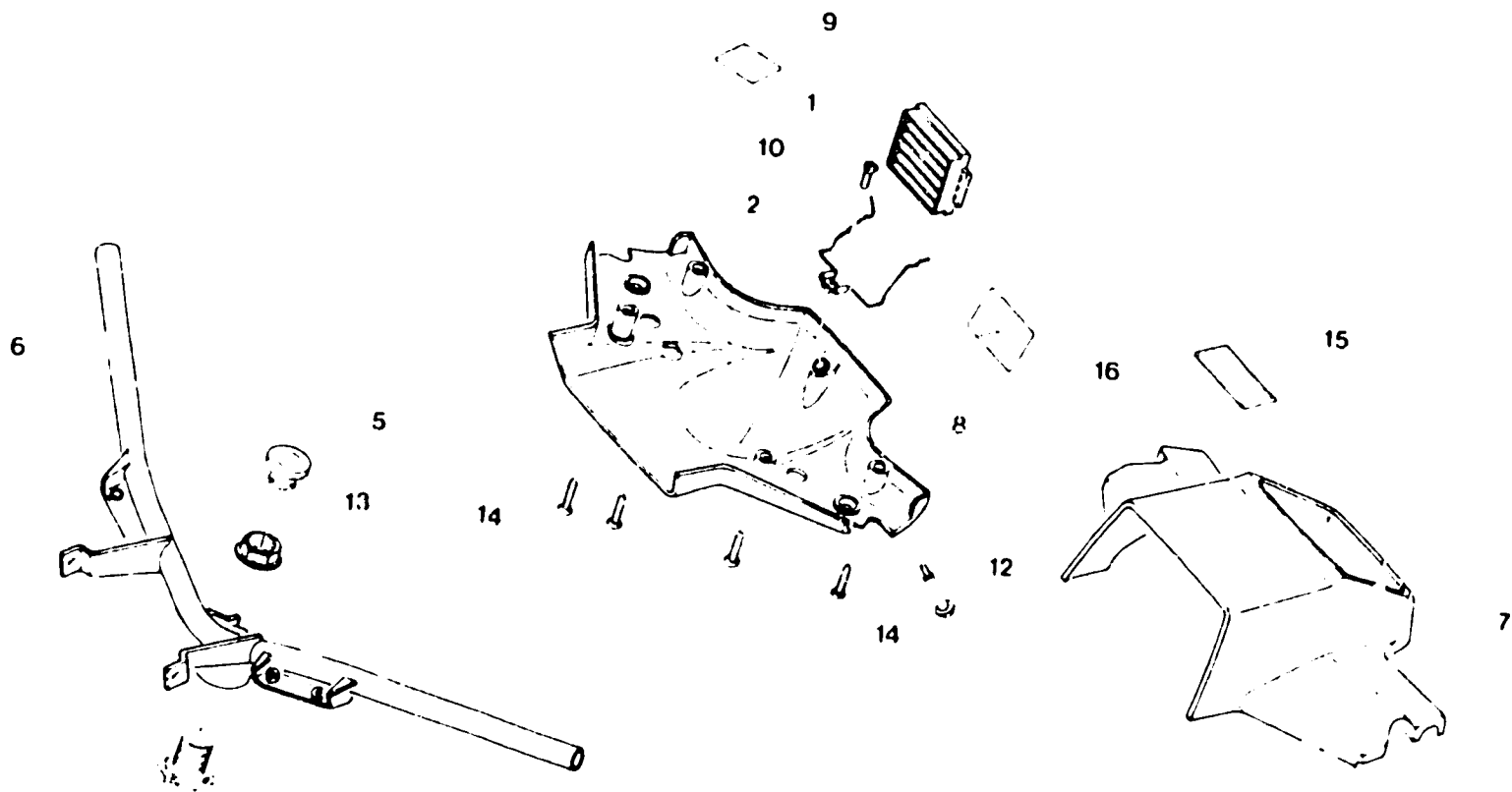


**GUIDON**



N° de Réf.	REFERENCE PIECE	DESIGNATION	NBRE	N° DE SERIE
1	32150 GJ2 003	CONNECTEUR MALE 15 X 15 -----	1	
2	32156 GJ2 000	RESSORT -----	1	
5	44835 GA6 000	BOUCHON -----	1	
6	53100 GJ3 600	GUIDON -----	1	
7	53205 GJ3 600 ZA	CAPOT DE GUIDON (NH 111 BLANC) -----	1	
7	53205 GJ3 600 ZB	CAPOT DE GUIDON (R 110 ROUGE) -----	1	
7	53205 GJ3 600 ZC	CAPOT DE GUIDON (PB 109 BLEU) -----	1	
8	53206 GJ3 600 ZA	CAPOT INFERIEUR (NH III BLANC) -----	1	
8	53206 GJ3 600 ZB	CAPOT INFERIEUR (R 110 ROUGE) -----	1	
8	53206 GJ3 600 ZC	CAPOT INFERIEUR (PB 109 BLEU) -----	1	
9	53207 GJ2 000	SUPPORT -----	1	
10	90101 087 720	VIS -----	1	
12	90116 GJ3 600	VIS DE CAPOT INFERIEUR -----	1	
13	90301 147 010	ECROU -----	1	
14	93901 24501	VIS 4 X 20 mm -----	4	
15	87560 181 760 ZA	ETIQUETTE (NOIR) -----	1	
15	87560 181 760 ZB	ETIQUETTE (BLANC) -----	1	