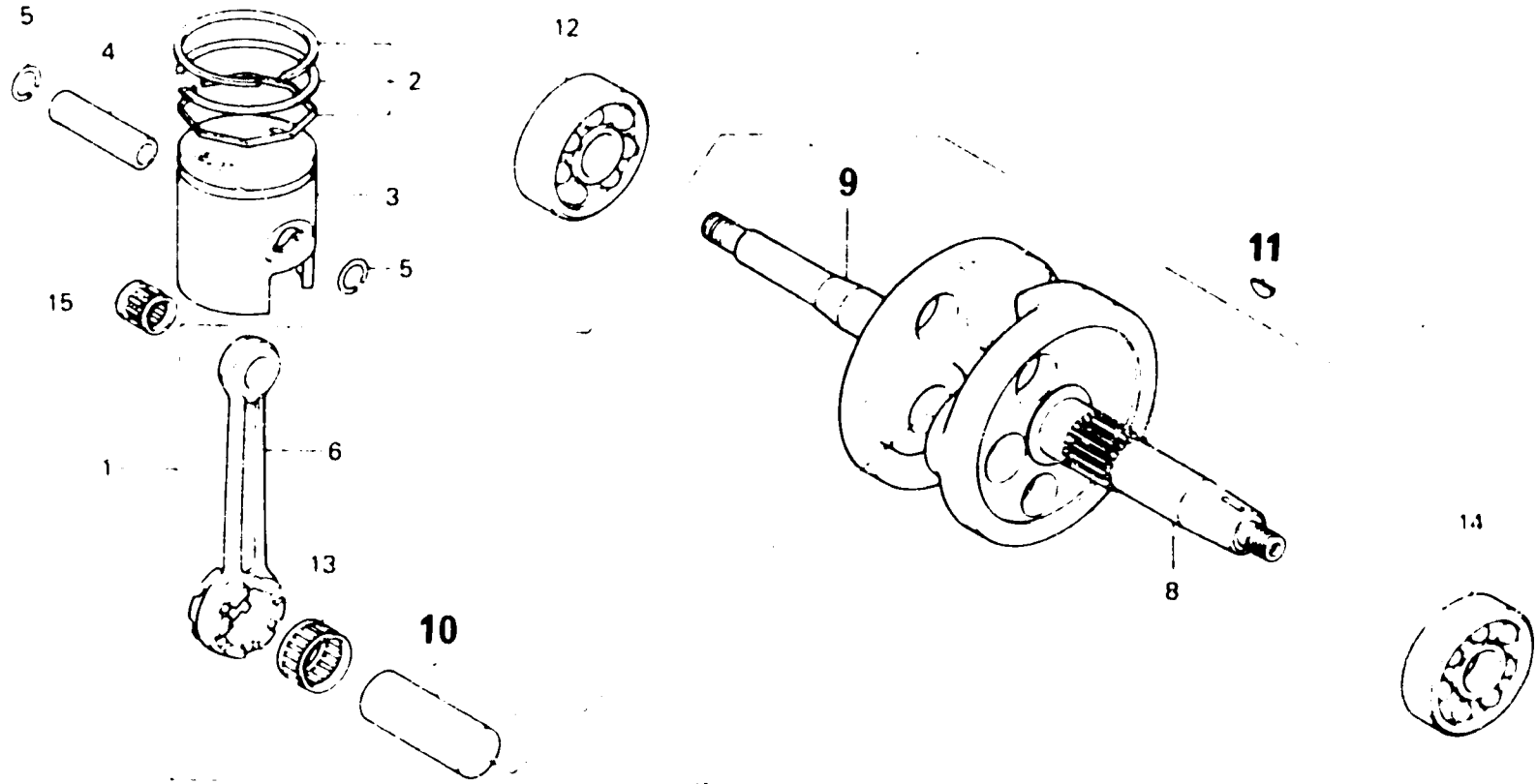


**VILEBREQUIN  
PISTON**



Part	Ref	Part	Ref	Part	Ref
1	13000 GC7 710	2	130A1 GA6 005	3	13101 GC7 003
4	11111 GC7 000	5	13115 147 000	6	13201 GC7 710
8	13311 GC7 710	9	13321 GC7 710	10	13381 147 300
11	90741 003 010	12	91001 GC8 004	13	91001 122 004
13	91001 122 008	13	91002 122 004	13	91002 122 008



N° de Réf.	REFERENCE PIECE	DESIGNATION	NBRE	N° DE SERIE
1	13000 GC7 710	VILEBREQUIN -----	1	
2	130A1 GA6 005	JEU DE SEGMENTS -----	1	
3	13101 GC7 003	PISTON -----	1	
4	11111 GC7 000	AXE DE PISTON -----	1	
5	13115 147 000	CLIP 10 mm -----	2	
6	13201 GC7 710	BIELLE -----	1	
8	13311 GC7 710	VILEBREQUIN DROIT -----	1	
9	13321 GC7 710	VILEBREQUIN GAUCHE -----	1	
10	13381 147 300	AXE DE BIELLE -----	1	
11	90741 003 010	CLAVETTE (4 mm) -----	1	
12	91001 GC8 004	ROULEMENT A BILLES (6005) -----	1	
13	91001 122 004	ROULEMENT DE PIED DE BIELLE (K 040) -----	1	
13	91001 122 008	ROULEMENT DE PIED DE BIELLE (TOYO) -----	1	
13	91002 122 004	ROULEMENT DE BIELLE (KOYO) -----	1	
13	91002 122 008	ROULEMENT DE BIELLE (TOYO) -----	1	