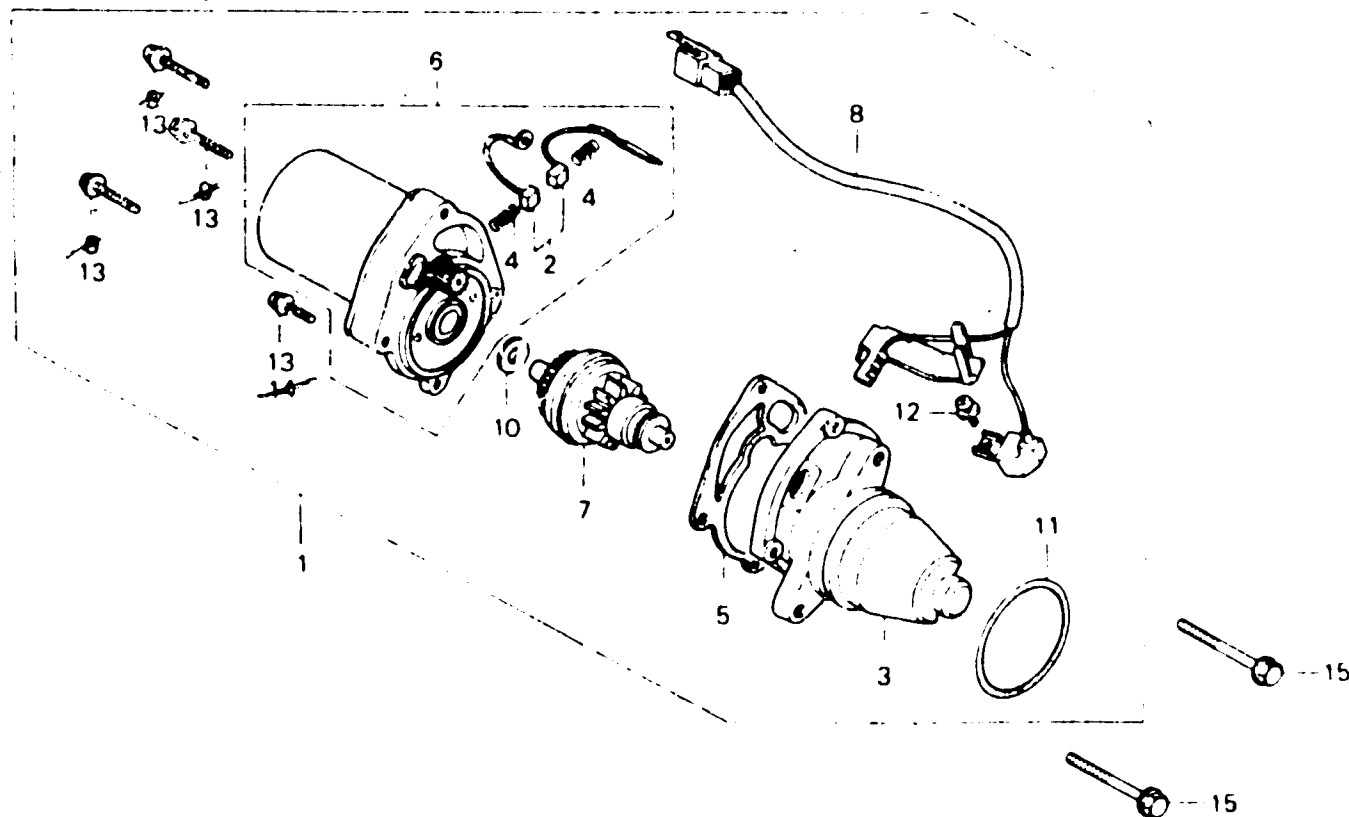


DEMARREUR



N° de Réf.	REFERENCE PIECE	DESIGNATION	NBRE	N° DE SERIE
1	31200 GJ3 601	ENSEMBLE DE DEMARREUR -----	1	
2	31201 187 701	BALAI -----	1	
3	31203 GA7 701	NEZ DE DEMARREUR -----	1	
4	31204 187 701	RESSORT DE BALAI -----	2	
5	31205 187 701	JOINT A -----	1	
5	31206 187 703	JOINT B -----	1	
6	31208 GE8 000	MOTEUR DE DEMARREUR -----	1	
7	31209 GE8 000	PIGNON DE LANCEUR -----	1	
8	32101 GJ3 601	FAISCEAU DE CABLE -----	1	
10	90502 187 701	RONDELLE -----	1	
11	91309 283 005	JOINT TORIQUE -----	1	
12	93892 04006 08	VIS (4 X 6 mm) -----	1	
13	93892 04014 08	VIS (4 X 14 mm) -----	4	
15	96000 06040 00	VIS A TETE EPAULEE (6 X 40 mm) -----	2	