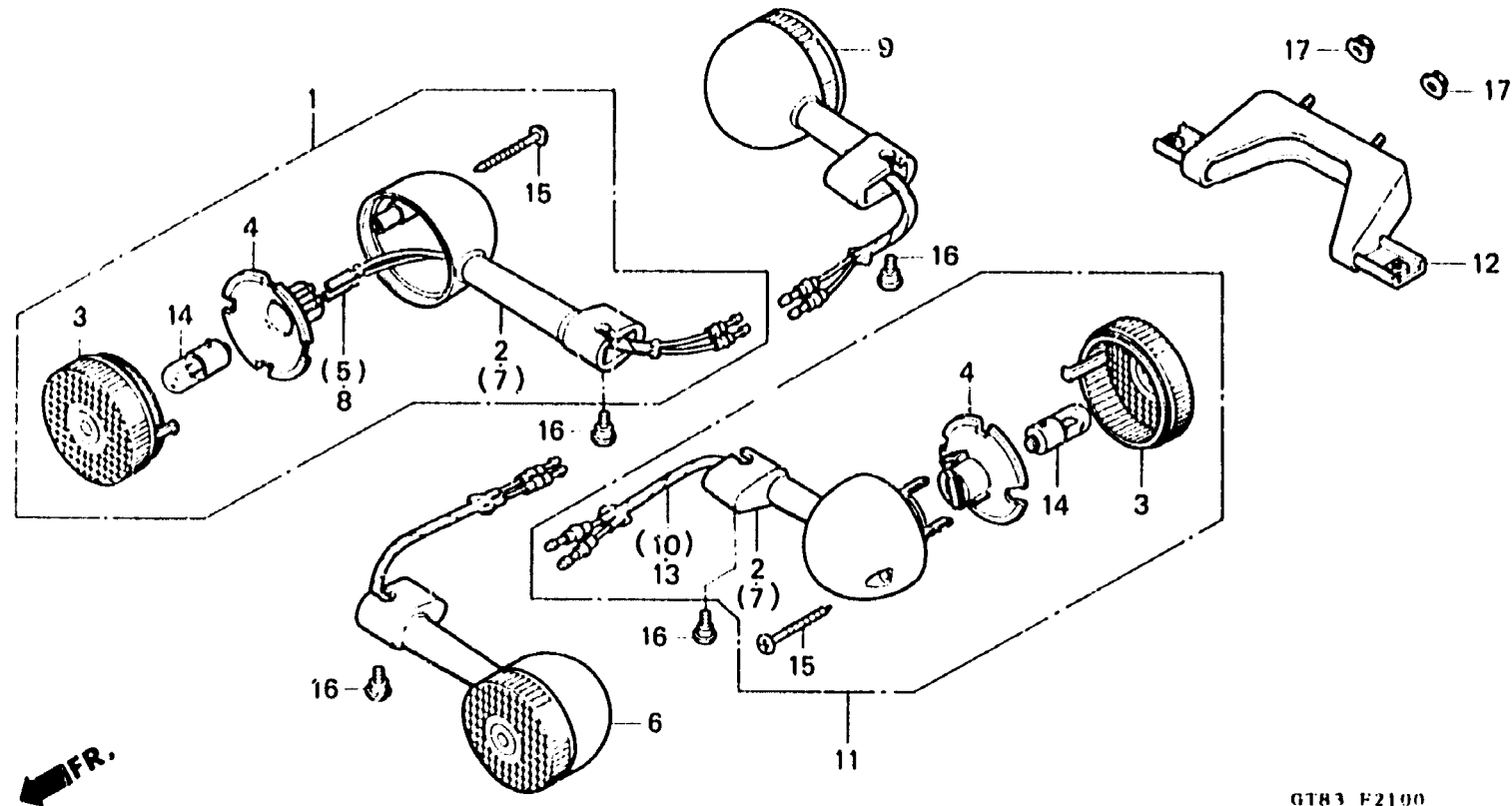


F - 21

Winker
(PK50ML • SML • MN)
Clignotant
(PK50ML • SML • MN)
Knipperlicht
(PK50ML • SML • MN)



GT83 F2100

Item d'entretien	T.D.R.	N° de réf.	N° de pièce	Description	N° de requis					N° de série	Code de zone	
					L	ML	SL	SML	N			
ENS. CLIGNOTANT AV.	0.2	1	33400-G18-621	ENS. CLIGNOTANT AV. D. (12V 10W)	-	(1)	-	-	-	(1)	-	F,IT,PO,SP
(AJOUTER 0,1 POUR CHAQUE.) (PIECES RELATIVES Y COMPRISES)			33400-G18-681	ENS. CLIGNOTANT AV. D. (12V 10W)	-	(1)	-	(1)	-	-	-	B
ENS. CLIGNOTANT, AR.	0.3	2	33401-G18-621	BASE DE CLIGNOTANT D.	-	(2)	-	-	-	(2)	-	F,IT,PO,SP
(AJOUTER 0,1 POUR CHAQUE.) (PIECES RELATIVES Y COMPRISES)			33401-G18-681	BASE DE CLIGNOTANT D.	-	(2)	-	(2)	-	-	-	B
ENS. CLIGNOTANT, AR.	0.3	3	33402-G18-681	LENTILLE DE CLIGNOTANT.	-	(4)	-	(4)	-	(4)	-	
(AJOUTER 0,1 POUR CHAQUE.) (PIECES RELATIVES Y COMPRISES)			33403-G18-681	REFLECTEUR.	-	(4)	-	(4)	-	(4)	-	
(PIECES RELATIVES DECRITES CI-DESSOUS NON COMPRISES.)			33410-G18-681	FIL. COMP.	-	(1)	-	(1)	-	-	-	B
AMPOULE CLIGNOTANT.	0.1	5	33610-G18-681	FIL. COMP.	-	(1)	-	-	-	(1)	-	F,iT,PO,SP
(L'ON APPLIQUE LE MEME F.R.T. MEME QUAND ON EFFECTUE L'ENTRETIEN SUR PLUS D'UNE PIECE.)			33450-G18-621	ENS. CLIGNOTANT AV. G. (12V 10W)	-	(1)	-	-	-	(1)	-	F,IT,PO,SP
			33450-G18-681	ENS. CLIGNOTANT AV. G. (12V 10W)	-	(1)	-	(1)	-	-	-	B
			33451-G18-621	BASE DE CLIGNOTANT G.	-	(2)	-	-	-	(2)	-	F,IT,PO,SP
			33451-G18-681	BASE DE CLIGNOTANT G.	-	(2)	-	(2)	-	-	-	B
			33460-G18-681	FIL. COMP.	-	(1)	-	(1)	-	-	-	B
			33660-G18-681	FIL. COMP.	-	(1)	-	-	-	(1)	-	F,IT,PO,SP
			33600-G18-621	ENS. CLIGNOTANT, AR. D. (12V 10W)	-	(1)	-	-	-	(1)	-	F,IT,PO,SP
			33600-G18-681	ENS. CLIGNOTANT, AR. D. (12V 10W)	-	(1)	-	(1)	-	-	-	B
			33610-G18-621	FIL. COMP.	-	(1)	-	-	-	(1)	-	F,IT,PO,SP
			33610-G18-681	FIL. COMP.	-	(1)	-	(1)	-	-	-	B
			33650-G18-621	ENS. CLIGNOTANT, AR. G. (12V 10W)	-	(1)	-	-	-	(1)	-	F,IT,PO,SP