

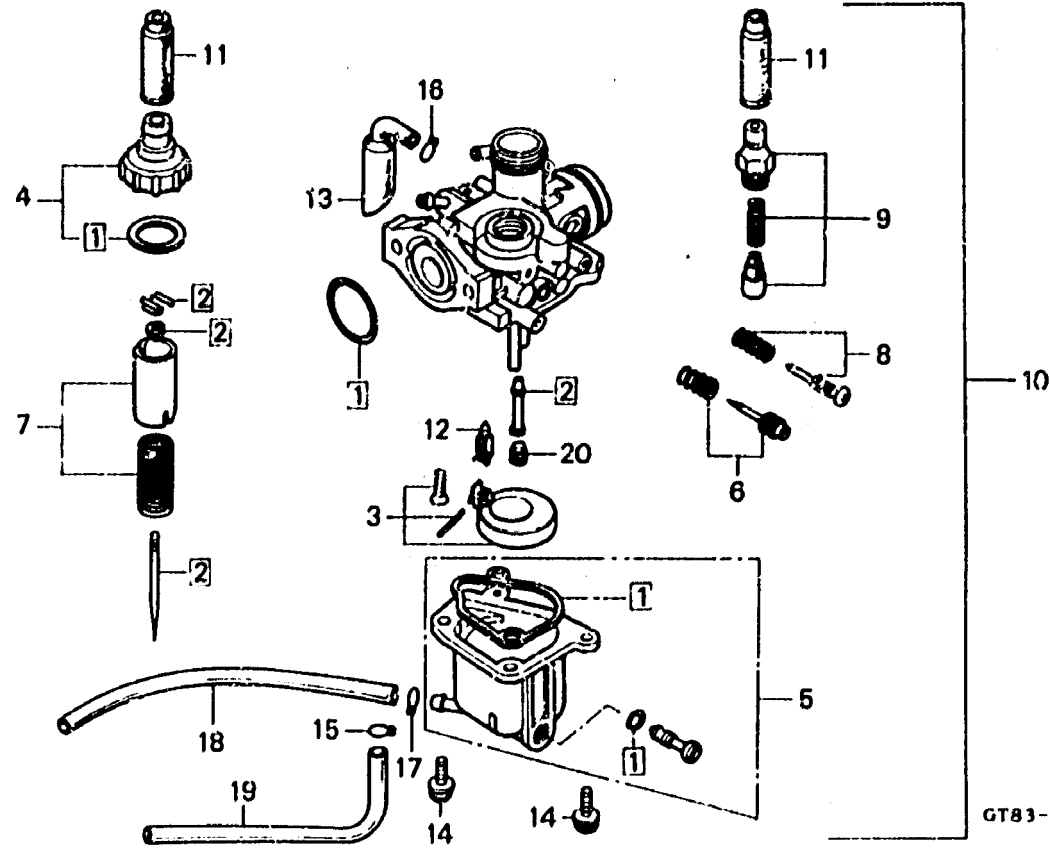
D 14

E-11

Carburetor

Carburateur

Carburateur



GT83-E1100

Item d'entretien	T.D.R.	N° de réf.	N° de pièce	Description	N° de requis					N° de série	Code de zone		
					PK50								
					L	ML	SL	SM	N	MN	SN		
JEU DE AIGUILLES DE GICLIEUR..	0.6	[1]	16010-GT8-600	JEU DE JOINTS.....	1	1	1	1	1	1	1		
ENS. CARBURATEUR		[2]	16012-GT8-600	JEU DE AIGUILLES DE GICLIEUR..	-	1	-	-	-	1	-	-----	P0
JEU DE FLOTTEUR.....	0.5		16012-GT8-730	JEU DE AIGUILLES DE GICLIEUR..	1	1	-	-	1	1	-	-----	B,F,IT,SP
SOUPAPE COMP. FLOTTEUR			16012-GT8-770	JEU DE AIGUILLES DE GICLIEUR..	-	-	1	1	-	-	1		
GICLIEUR PRINCIPAL,		3	16013-147-004	JEU DE FLOTTEUR.....	1	1	1	1	1	1	1		
PARTIE SUPERIEURE.....	0.2	4	16014-GC6-003	PARTIE SUPERIEURE.....	1	1	1	1	1	1	1		
JEU CUVE FLOTTEUR.....	0.4	5	16015-GT8-600	JEU CUVE FLOTTEUR.....	1	1	1	1	1	1	1		
JEU DE PAPILLON DE GAZ.....	0.3												
JEU DE SOUPAPE DE DEMARREUR		6	16016-197-004	JEU DE VIS.....	1	1	1	1	1	1	1		
		7	16022-GT8-600	JEU DE PAPILLON DE GAZ.....	1	1	1	1	1	1	1		
		8	16028-GW3-003	JEU DE VIS.....	1	1	1	1	1	1	1		
		9	16046-GS6-003	JEU DE SOUPAPE DE DEMARREUR...	1	1	1	1	1	1	1		
		10	16100-GT8-600	ENS. CARBURATEUR (PA38A A)....	-	1	-	-	-	1	-	-----	P0
			16100-GT8-730	ENS. CARBURATEUR (PA38D A)....	1	1	-	-	1	1	-	-----	F
			16100-GT8-750	ENS. CARBURATEUR (PA38B A)....	1	1	-	-	1	-	-	-----	B
			16100-GT8-760	ENS. CARBURATEUR (PA38E A)....	1	1	-	-	1	1	-	-----	SP
			16100-GT8-770	ENS. CARBURATEUR (PA38C A)....	-	-	1	1	-	-	1		
			16100-GT8-781	ENS. CARBURATEUR (PA38F B)....	1	1	-	-	-	-	-	-----	IT
		11	16118-166-004	CHAPEAU DE JOINT DE CABLE.....	2	2	2	2	2	2	2		
		12	16155-GZ5-000	SOUPAPE COMP. FLOTTEUR.....	1	1	1	1	1	1	1		
		13	16199-GT8-600	TUBE.....	1	1	1	1	1	1	1		
		14	93892-04012-18	VIS A TETE A RONDELLE, 4X12...	2	2	2	2	2	2	2		
		15	95002-02070	PINCE B7 POUR TUBE.....	1	1	1	1	1	1	1		
		16	95002-02080	PINCE B8 POUR TUBE.....	1	1	1	1	1	1	1		
		17	95002-02650	PINCE B6.5 POUR TUBE.....	1	1	1	1	1	1	1		
		18	95003-05027-31	TUBE VINYLE, 3.5X6.5X270.....	1	1	1	1	1	1	1		