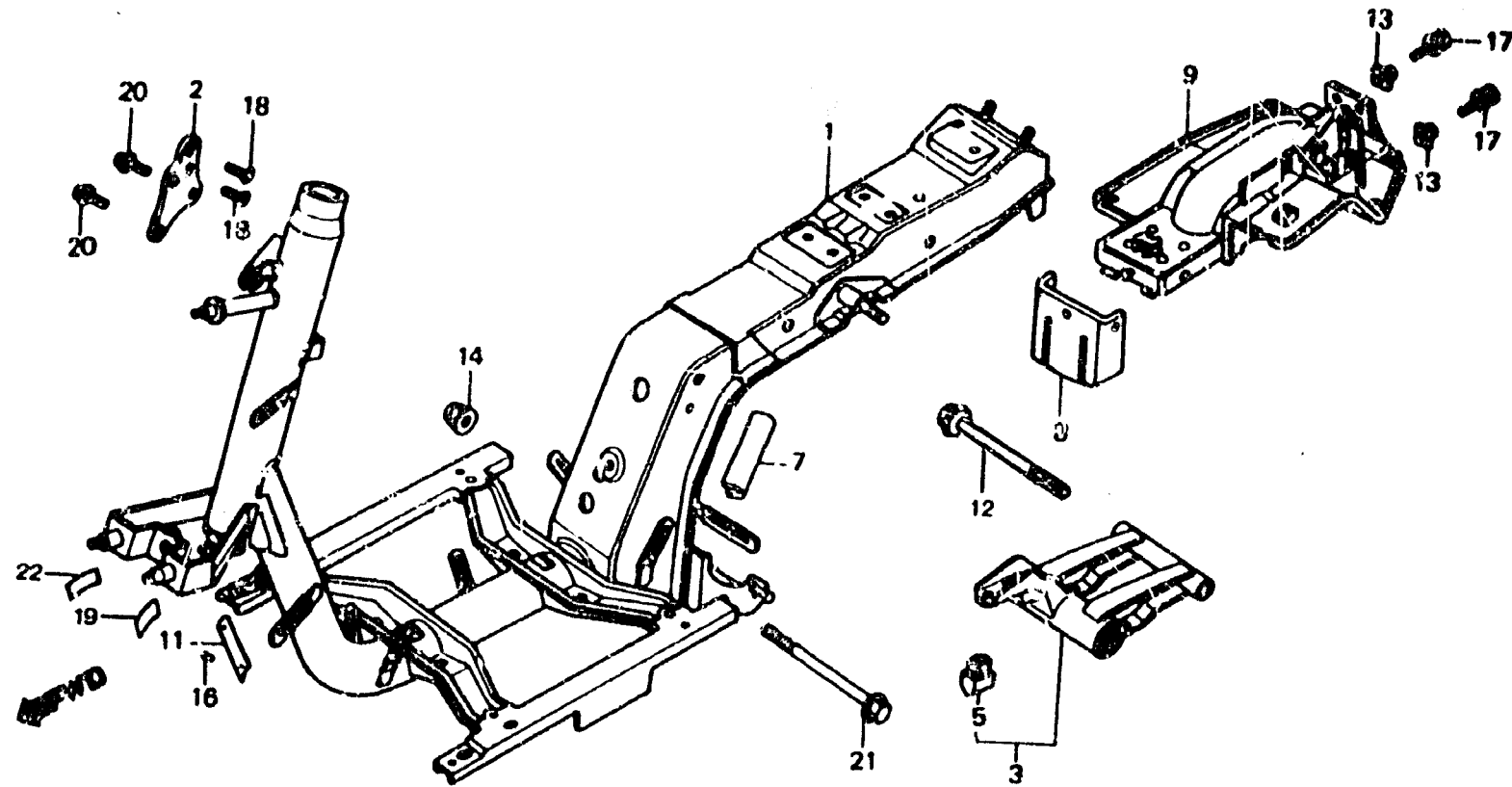


E 16

F-22

Cadre



BGN2 - 35B

| Item d'entretien | T.D.F. | N° de réf. | N° de pièce | Description | N° de requis NE50 Th | N° de série | Code de zone |
|-----------------------------------|--------|------------|-----------------|-----------------------------------|----------------------|-------------|--------------|
| CORPS COMP. CADRE | 30 | 1 | 50100-GN2-810ZA | CORPS COMP. CADRE *NH-1* | 1 | | B, E, F, P |
| | 0.5 | | 50100-GN2-890ZA | CORPS COMP. CADRE *NH-1* | 1 | | H |
| ENS. LIAISON DE SUSPENSION MOTEUR | | 2 | 50123-GN2-000 | PLAQUE DE BLOCAGE DE POIGNEE | 1 | | |
| ● GARDE-BOUE B | | 3 | 50350-GN2-000 | ENS. LIAISON DE SUSPENSION MOTEUR | 1 | | |
| | | 5 | 50352-GN2-000 | CAOUTCHOUC DE BUTEE LIAISON | 1 | | |
| | | 7 | 50358-GF0-000 | RETEMENT D'OUVERTURE | 1 | | F, H, P |
| | | 8 | 80104-GN2-000 | GARDE-BOUE C AR. | 1 | | |
| | | 9 | 80105-GN2-010 | GARDE-BOUE B | 1 | | |
| | | 11 | 87501-GN2-890 | PLAQUE DE NUMERO D'ENREGISTREMENT | 1 | | H, P |
| | | | 87501-GN2-651 | PLAQUE DE NUMERO D'ENREGISTREMENT | 1 | | F |
| | | | 87503-GN2-600 | PLAQUE IDENTIFICATION | 1 | | E |
| | | | 87501-GN2-630 | PLAQUE DE NUMERO D'ENREGISTREMENT | 1 | | B |
| | | 12 | 90021-ZB0-030 | BOULON DE BRIDE, 8X145 | 1 | | |
| | | 13 | 90301-471-100 | ECROU DE BOITIER DE FILTRE A AIR | 2 | | |
| | | 14 | 90304-GA6-103 | ECROU, ESSIEU ROUE, 10MM | 1 | | |
| | | 15 | 90309-428-731 | ECROU DE BRIDE, 8MM | 1 | | |
| | | 16 | 90841-001-100 | VIS DE RIVET, 1.5X5 | 2 | | |
| | | 17 | 93484-06018-00 | ROSNELLE A BOULON, 6X16 | 2 | | |
| | | 18 | 90164-028-300 | VIS A TETE PLATE, 6X12 | 2 | | |
| | | 19 | 07130-G88-600 | ETIQUETTE APPROVEMENT | 1 | | E, F |
| | | 20 | 95700-06012-00 | BOULON DE BRIDE, 6X12 | 2 | | |
| | | 21 | 95800-10140-00 | BOULON DE BRIDE, 10X140 | 1 | | |
| | | 22 | 87589-GN2-610 | ETIQUETTE ECE 13 | 1 | | E |

1987.08.15

F

E16

115