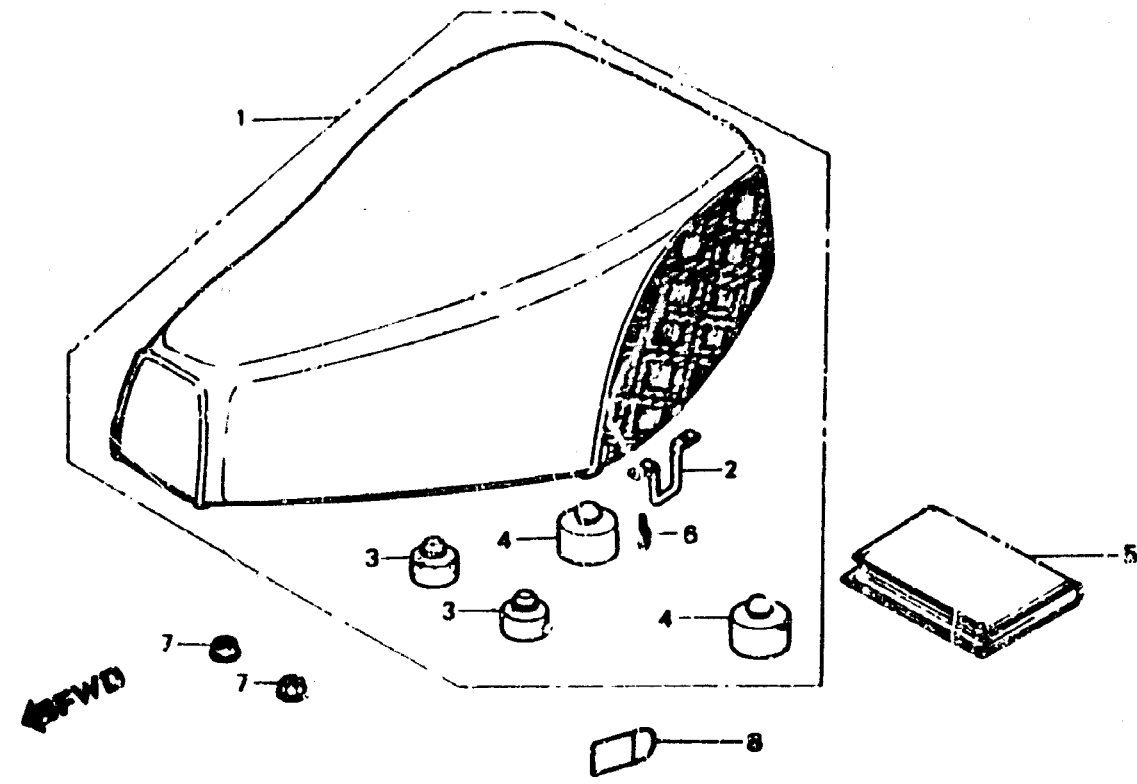


**D 16**

**F-10**

**Siège**



BGN2 - 21B

Item d'entretien	T.D.R.	N° de réf.	N° de pièce	Description	N° de requés NESO Tr	N° de série	Code de zone
SIEGE DE MONOPLACE COMP. (PIECES RELATIVES Y COMPRISES)	0.1	1	77100-GN2-951ZB	SIEGE DE MONOPLACE COMP. "TYPE 2" (NH-69L)	1		
		2	77102-GC8-300	BARRE DE VERROU DE SIEGE	1		
		3	77206-GF0-000	CAOUTCHOUC DE COUSSIN DE SIEGE	2		
		4	77206-329-000	CAOUTCHOUC B DE FIXATION DE SIEGE	2		
		5	77251-342-000	SAC DE LIVRES	1		
		6	93892-04010-08	VIS A TETE A PONDELLE, 4X10	2		
		7	34050-06000	ECROU DE BRIDE, 6MM	2		
		8	87588-GN8-700	ETIQUETTE D'AMIANTE	1		E