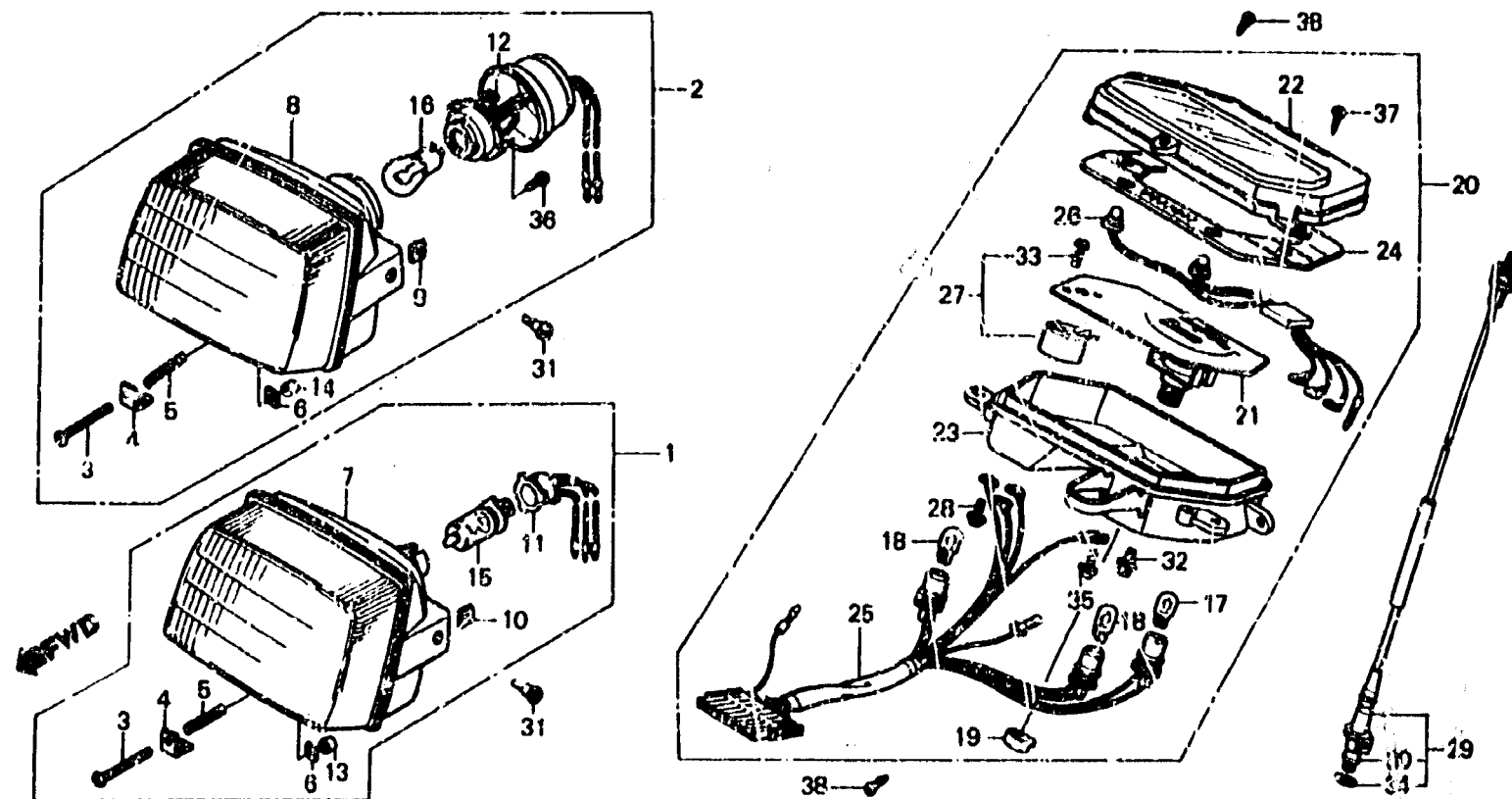


**D 2**

**F-1**

**Phare - Compteur**



BGN2 - 12A

Item d'entretien	T.D.R.	N° de réf.	N° de pièce	Description	N° de requis NESO TH	N° de série	Code de zone
ENS. PHARE	0.3	1	33100-GN2-801	ENS. PHARE (STANLEY) (12V25/25W)	1		B, E, H, P
*DOUILLE COMP., PHARE		2	33100-GN2-621	ENS PHARE (STANLEY) (12V/15W)	1		F
*CABLE COMP., COMPTEUR DE VITESSE		3	33103-KF0-870	VIS DE REGLAGE D'INTENSITE PHARE	1		
UNITE DE PHARE	0.4	4	33105-GK0-000	RESSORT DE REGLAGE	1		
*ENS. COMPTEUR DE VITESSE		5	33107-333-000	RESSORT DE REGLAGE D'INTENSITE PHARE	1		
*LENTILLE DE COMPTEUR		6	33117-092-871	ECROU DE REGLAGE D'INTENSITE PHARE	1		
*PLAQUE COMP. REFLECTEUR	0.2	7	33120-GN2-601	UNITE DE PHARE	1		B, E, H, P
AMPOULE DE PHARE		8	33120-GN2-621	UNITE DE PHARE	1		F
AMPOULE DE BASE DE COIN		9	33128-GK0-000	ECROU DE SUPPORT D'UNITE	2		F
COMPTEUR DE VITESSE COMP.	0.6	10	33128-GN2-000	ECROU DE SUPPORT D'UNITE	2		B, E, H, P
*BOITIER DE COMPTEUR		11	33130-GN2-000	DOUILLE COMP. PHARE	1		B, E, H, P
*DOUILLE COMP.		12	33130-GN2-621	DOUILLE COMP. PHARE	1		F
*INDICATEUR COMP., L.E.D.		13	33135-GN2-000	COUVERCLE DE VIS	1		B, E, H, P
*COMPTEUR A ESSENCE COMP.	0.1	14	33136-111-871	COUVERCLE DE VIS DE REGLAGE	1		F
CABLE INTERIEUR		15	34901-066-003	AMPOULE DE PHARE (12V25/25W)	1		B, E, H, P
		16	34901-197-720	AMPOULE DE PHARE (12V/15W) JAUNE	1		F
		17	34908-GA7-701	AMPOULE DE BASE DE COIN (12V/3.4W)	1		E, H, F, P
		18	34908-MB9-871	AMPOULE DE BASE DE COIN (12V/1.7W)	3		B, E, H, P
		19	37116-KG4-008	CHAPEAU A	2		F
		20	37200-GN2-640	ENS. COMPTEUR DE VITESSE (40MPH)	1		B
			37200-GN2-960	ENS. COMPTEUR DE VITESSE (60 KM/H)	1		F
			37200-GN2-690	ENS. COMPTEUR DE VITESSE (60 KM/H)	1		B
			37200-GN2-850	ENS. COMPTEUR DE VITESSE (60 KM/H)	1		H, P
		21	37210-GN2-610	COMPTEUR DE VITESSE COMP.	1		E

1987.08.15

F

D2