

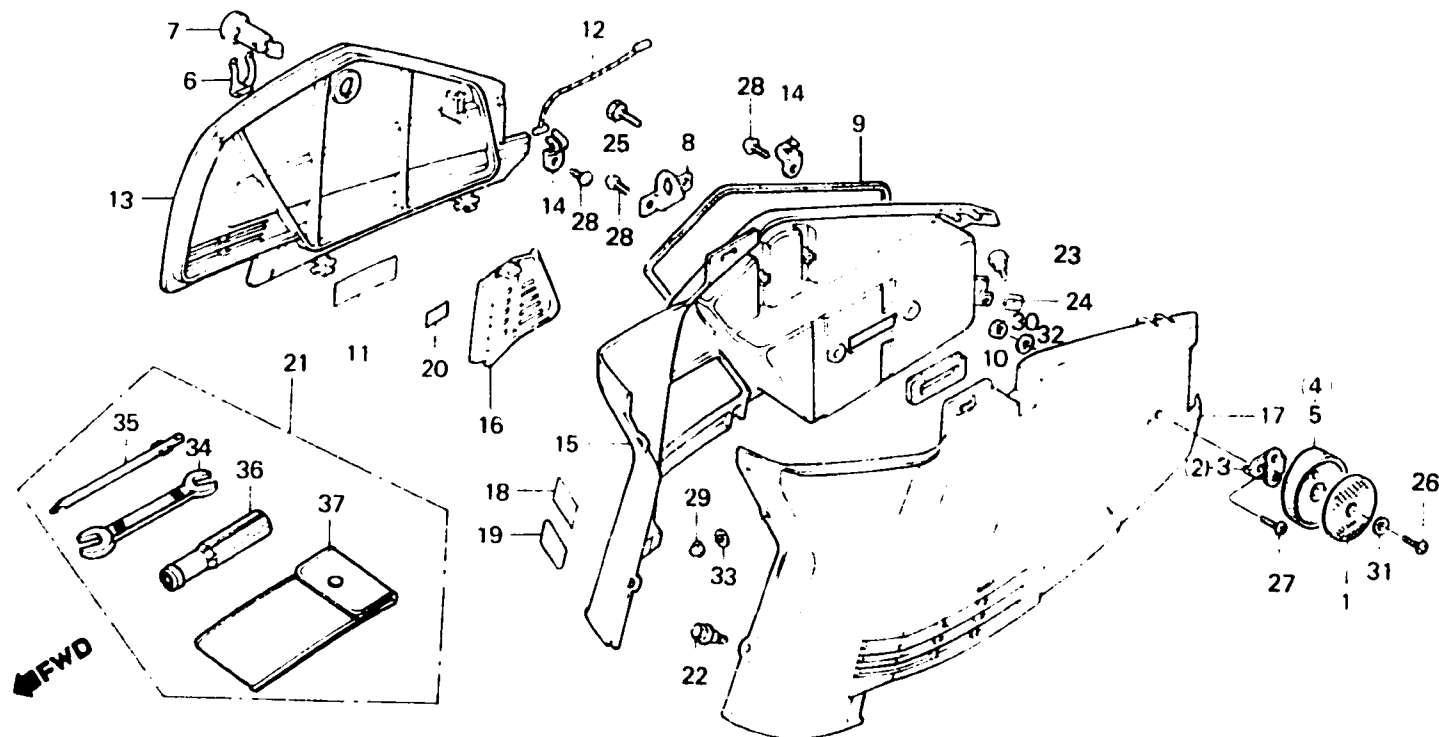
E 13

F-16

Body cover • Tools

Couvercle de corps • Outils

Körperdeckel • Werkzeug



BCB-23D

Item d'entretien	T.D.R.	N° de réf.	N° de pièce	Description	N° de requis NB50ME	N° de série	Code de zone
			81221-GE8-620ZB	COUVERCLE DE COFFRE *B-104*	1	F
			81221-GE8-620ZC	COUVERCLE DE COFFRE *NH-133*	1	F
		14	81222-GA7-810	APPUI DE BUTEE DE COUVERCLE	2	
		15	83500-GE8-000ZA	COUVERCLE DE CORPS D. *R-110*	1	DK,E,F,G
			83500-GE8-000ZB	COUVERCLE DE CORPS D. *B-104*	1	DK,E,F,G
			83500-GE8-000ZC	COUVERCLE DE CORPS D. *NH-133*	1	DK,E,F,G
		*	83500-GE8-000ZD	COUVERCLE DE CORPS D. *Y-105*	1	E
			83500-GE8-000ZF	COUVERCLE DE CORPS D. *PB-109*	1	CM
			83500-GE8-000ZG	COUVERCLE DE CORPS D. *YR-26*	1	CM
		16	83503-GE8-000	COUVERCLE DE TROU	1	
		17	83600-GE8-000ZA	COUVERCLE DE CORPS G. *R-110*	1	DK,E,G
			83600-GE8-000ZB	COUVERCLE DE CORPS G. *B-104*	1	DK,E,G
			83600-GE8-000ZC	COUVERCLE DE CORPS G. *NH-133*	1	DK,E,G
		*	83600-GE8-000ZD	COUVERCLE DE CORPS G. *Y-105*	1	E
			83600-GE8-000ZF	COUVERCLE DE CORPS G. *PB-109*	1	CM
			83600-GE8-000ZG	COUVERCLE DE CORPS G. *YR-26*	1	CM
			83600-GE8-620ZA	COUVERCLE DE CORPS G. *R-110*	1	F
			83600-GE8-620ZB	COUVERCLE DE CORPS G. *B-104*	1	F
			83600-GE8-620ZC	COUVERCLE DE CORPS G. *NH-133*	1	F
		18	87504-463-670	PLAQUE D'AVERTISSEMENT DE POT D'ECHAPPEMENT	1	CM
		19	87505-GE8-640ZA	ETIQUETTE D'AVERTISSEMENT		
				NH-0	1	DK
			87505-GE8-640ZB	ETIQUETTE D'AVERTISSEMENT		
				NH-1	1	DK
			87505-GE8-670ZA	ETIQUETTE D'AVERTISSEMENT		
				NH-1	1	DK,E,G
			87505-GE8-670ZB	ETIQUETTE D'AVERTISSEMENT		
				NH-0	1	DK,E,G
			87505-GE8-680ZA	ETIQUETTE D'AVERTISSEMENT		
				NH-1	1	CM,F