

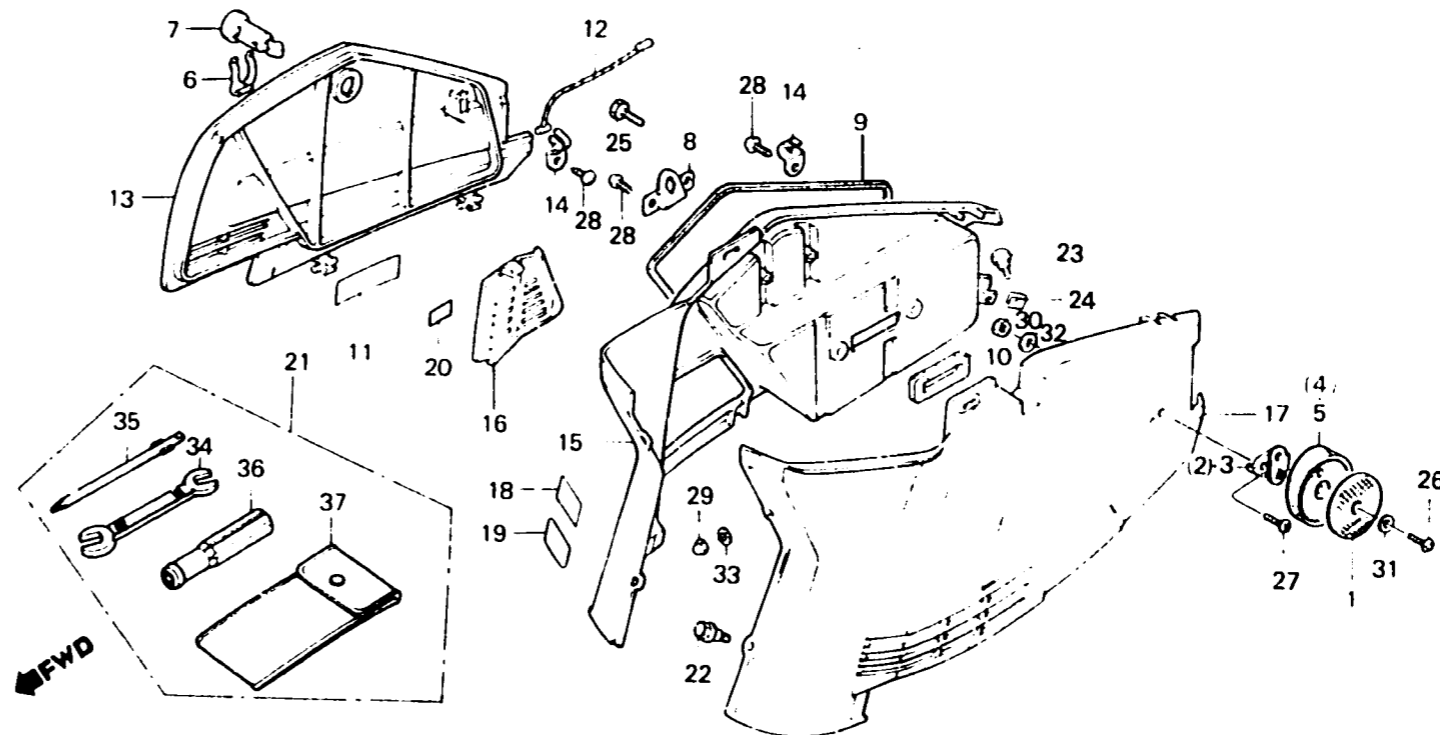
E 12

F-16

Body cover • Tools

Couvercle de corps • Outils

Körperdeckel • Werkzeug



BGE8-23D

Item d'entretien	T.D.R.	N° de réf.	N° de pièce	Description	N° de requis NB50ME	N° de série	Code de zone
VERROU DE BOITE LATERALE	0.1	1	33740-197-721	REFLECTEUR LATERAL (ULO)			
• COUVERCLE DE COFFRE				(LOCAL PROCUREMENT PART)	2	F
(PIECES RELATIVES Y COMPRISES)		2	33745-GE8-620	SUPPORT REFLECTEUR D.	1	F
• COUVERCLE DE TROU		3	33746-GE8-620	SUPPORT REFLECTEUR G.	1	F
JOINT DE TROU DE BOITE LATERAL	0.2	4	33747-GE8-620	BASE DE REFLECTEUR D.	1	F
• COUVERCLE DE CORPS G.		5	33748-GE8-620	BASE DE REFLECTEUR G.	1	F
COUVERCLE DE CORPS D.	0.3	6	75581-673-000	RESSORT DE FIXATION DE CLEF			
		7	77239-GE8-003	VERROU DE BOITE LATERALE	VERROU	1	
		* 77249-GE8-003	VERROU DE BOITE LATERALE	* TYPE 1 *	1		
				* TYPE 2 *	1		
		8	80107-GE8-000	PLAQUE DE VERROU DE COUVERCLE	COFFRE	1	
		9	81203-GE8-000	JOINT DE BOITE LATERALE		1	
		10	81204-GC2-000	JOINT DE TROU DE BOITE LATERAL		1	
		11	81218-GC2-830	ETIQUETTE D'AVERTISSEMENT DE			
			87218-GC2-720	ETIQUETTE D'AVERTISSEMENT DE	COFFRE	1
			87218-GE8-640	ETIQUETTE D'AVERTISSEMENT DE	COFFRE	1
					COFFRE	1
		12	81219-GA7-810	BUTEE DE COUVERCLE		1
		13	81221-GE8-000ZA	COUVERCLE DE COFFRE *R-110*		1
			81221-GE8-000ZB	COUVERCLE DE COFFRE *B-104*		1
			81221-GE8-000ZC	COUVERCLE DE COFFRE *NH-133*		1
		* 81221-GE8-000ZD	COUVERCLE DE COFFRE *Y-105*		1	E
			81221-GE8-000ZF	COUVERCLE DE COFFRE *PB-109*		1
			81221-GE8-000ZG	COUVERCLE DE COFFRE *YR-26*		1
			81221-GE8-620ZA	COUVERCLE DE COFFRE *R-110*		1