

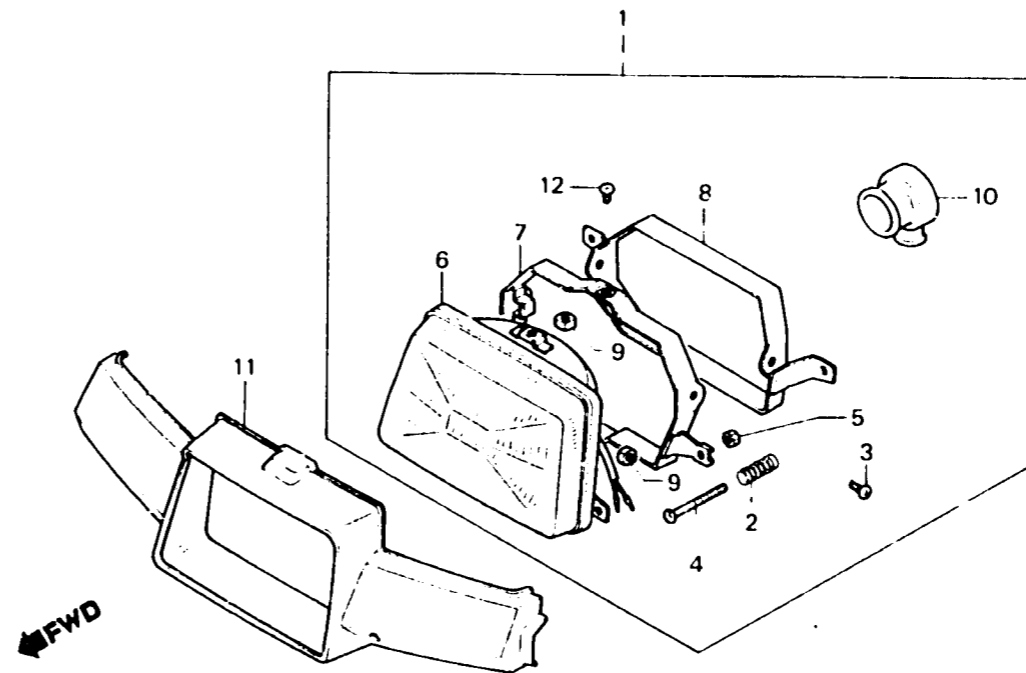
D 4

F-2

**Headlight • Handle front cover
(CM)**

**Phare • Couvercle avant de poignée
(CM)**

**Scheinwerfer • Fordere Lenkerdeckel
(CM)**



BGE8-39

Item d'entretien	T.D.R.	N° de réf.	N° de pièce	Description	N° de requis NB50Me	N° de série	Code de zone
ENS. PHARE	0.2	1	33100-GE8-671	ENS. PHARE	1	CM
UNITE DE PHARE	0.3	2	33107-GE8-671	RESSORT DE REGLAGE D'INTENSITE			
(PIECES RELATIVES Y COMPRISES)				PHARE	2	CM
COUVERCLE AV. DE POIGNEE	0.1	3	33113-GE8-671	VIS SPECIALE	2	CM
		4	33114-GE8-671	VIS DE REGLAGE D'INTENSITE			
				PHARE	2	CM
		5	33118-438-841	ECROU DE REGLAGE D'INTENSITE			
				PHARE	2	CM
		6	33120-GE8-671	UNITE DE PHARE	1	CM
		7	33121-GE8-671	ANNEAU A DE MONTAGE	1	CM
		8	33122-GE8-671	ANNEAU B DE MONTAGE	1	CM
		9	33128-GE8-671	ECROU DE SUPPORT D'UNITE	4	CM
		10	33130-111-671	COUVERCLE DE CAOUTCHOUC	1	CM
		11	53207-GE8-670ZD	COUVERCLE AV. DE POIGNEE			
				•PB-109•	1	CM
			53207-GE8-670ZE	COUVERCLE AV. DE POIGNEE			
				•YR-26•	1	CM
		12	93500-05008-0A	VIS A TETE CYLINDRIQUE, 5X8	2	CM