

G 15

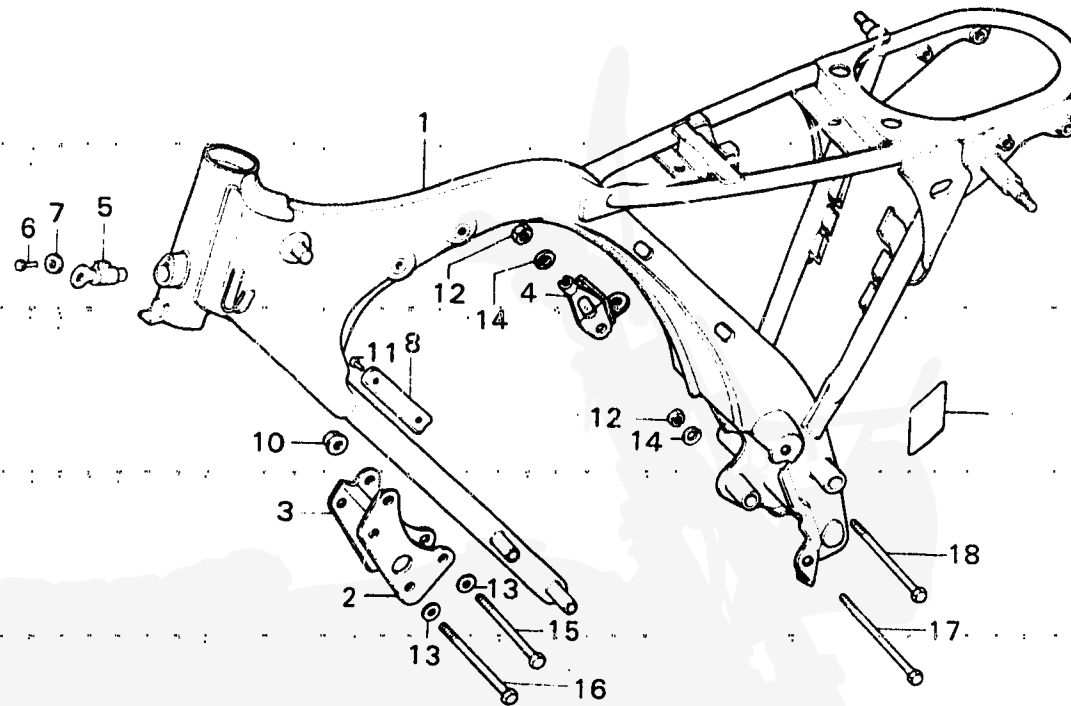
F-24

Frame body

Cadre

Rahmen

Cuerpo de cuadro



B159-16A

WARTUNGSPUNKT	AP	REF.NR	TEILE-NR.	BESCHREIBUNG	MENGE CY50K2	SERIE-NR.	GEBIETS-CODE
RAHMEN KOMPL. MOTORAUFGÄNGUNGSPLATTE, V. (DIE GLEICHE ARBEITSZEIT- PAUSCHALE, AUCH WENN NUR EIN ODER ALLE TEILL GEWARTET WIRD	*4.5	1	50100-159-610ZA	RAHMEN KOMPL. *NH-1*	1	1241183	
	0.1	2	50100-159-611ZA	RAHMEN KOMPL. *NH-1*	1	1241184	
LENKERSCHLOSS KOMPL. EMPFAENGER, KUPPLUNGSSEIL	0.2	3	50352-134-710ZA	MOTORAUFGÄNGUNGSPLATTE, R. V. *NH-1*	1		
		4	50353-134-711	EMPFAENGER, KUPPLUNGSSEIL	1		
		5	53600-051-000	LENKERSCHLOSS KOMPL.	1		
		6	53603-051-000	NIET, 4.1MM	1		
		7	53604-098-940	SCHEIBE, 4.5MM	1		
		8	87501-159-611	TYPENSCHILD	1		
		9	87508-159-610	VORSICHTSMARKE, BATTERIE	1		
		10	90236-300-000	FLANSCHENMUTTER, 8MM	4		
		11	90841-001-000	NIETSCHRAUBE, 1.5X5	2		
		12	94030-08000	MUTTER, HEX., 8MM	2		
		13	94101-08000	GLATTE SCHEIBE, 8MM	4		

www.Honda.CY50.de