

F 11

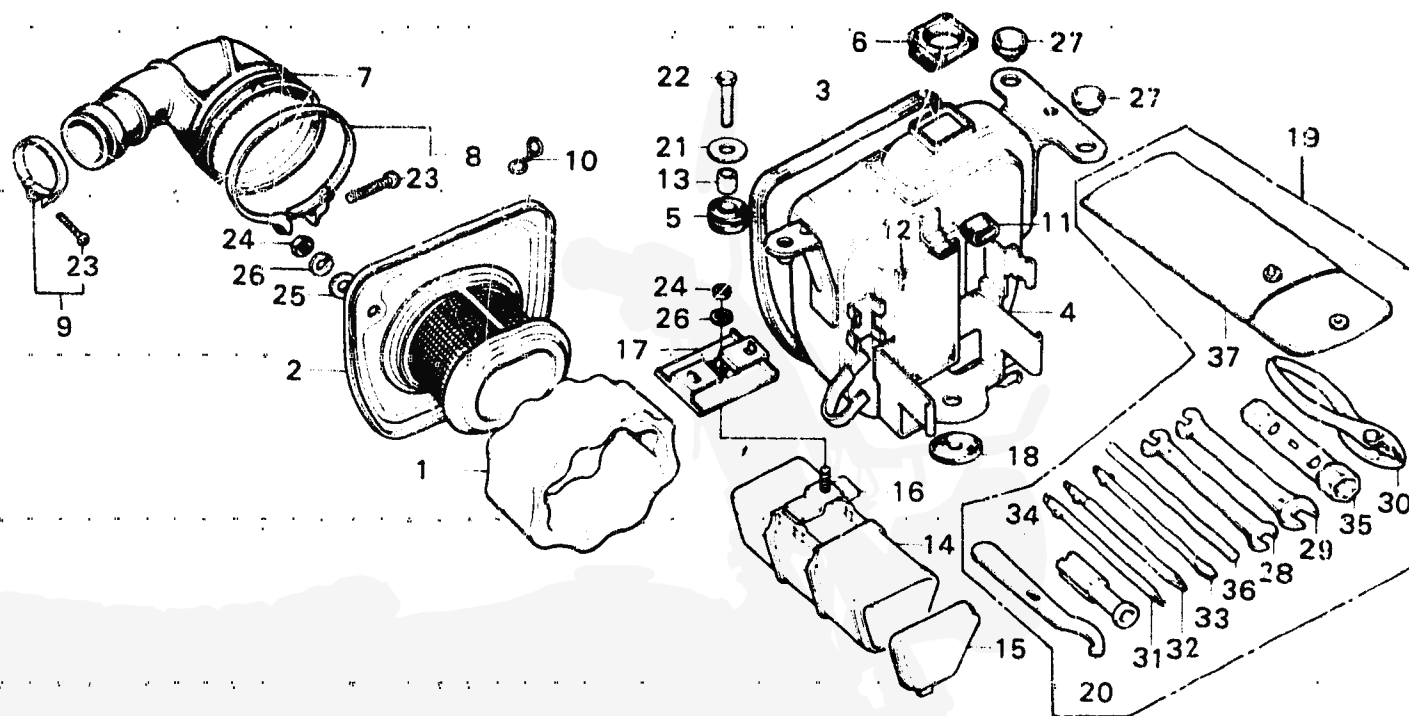
F-14

Air cleaner · Tool

Filtre à air · Outils

Luftfilter · Werkzeug

Limpiador de aire · Herramientas



B159-9A

| WARTUNGSPUNKT | AP | REF.NR | TEILE-NR. | BESCHREIBUNG | MENGE CY50K2 | SERIE-NR. | GEBIETS-CODE |
|--|-----|--------|---------------|--|-----------------|-----------|--------------|
| EINSATZ, LUFTFILTER | 0.2 | 1 | 17211-134-710 | EINSATZ, LUFTFILTER | 1 | | |
| DECKEL KOMPL., LUFTFILTER | | 2 | 17220-134-711 | DECKEL KOMPL., LUFTFILTER | 1 | | |
| DICHTUNG, LUFTFILTERGEHAEUSE | | 3 | 17226-115-300 | DICHTUNG, LUFTFILTERGEHAEUSE | 1 | | |
| VERBINDUNGSROHR, LUFTFILTER | | 4 | 17230-159-610 | GEHAEUSE KOMPL., LUFTFILTER | 1 | | |
| WERKZEUGKASTEN KOMPL. GEHAEUSE KOMPL., LUFTFILTER | 0.5 | 5 | 17245-107-010 | BEFESTIGUNGSGUMMI, LUFTFILTERGEHAEUSE | 2 | | |
| | | 6 | 17248-159-610 | GUMMI, LUFTFILTERGEHAEUSEKAMAL | 1 | | |
| | | 7 | 17253-134-710 | VERBINDUNGSROHR, LUFTFILTER | 1 | | |
| | | 8 | 17255-107-000 | BAND, LUFTFILTER- VERBINDUNGSROHR | 1 | | |
| | | 9 | 17256-159-000 | BAND, LUFTFILTER- VERBINDUNGSROHR | 1 | | |
| | | 10 | 17265-159-610 | KLEMME, LUFTABZUGSSCHLAUCH | 1 | | |