

E 4

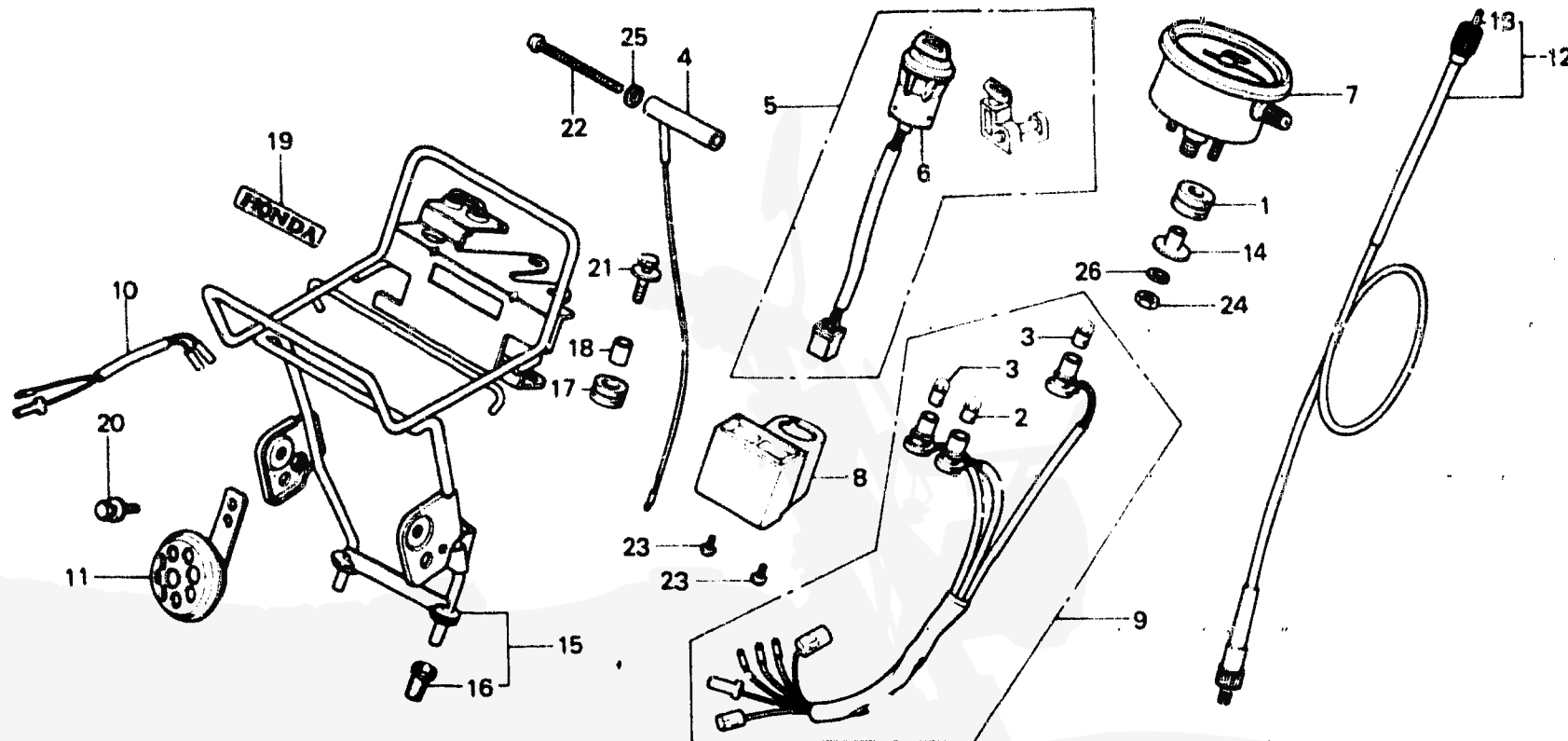
F-2

Meter · Key set · Front carrier

Compteurs · Jeu de clés ·
Porte-bagages avant

Messer · Schloßsatz ·
Vorderer Träger

Medidor · Juego de llaves ·
Portaequipajes delantero



B159-2A

WARTUNGSPUNKT	AP	REF.NR	TEILE-NR.	BESCHREIBUNG	MENGE CY50K2	SERIE-NR.	GEBIETS-CODE
WIDERSTAND KOMPL. HILFSSCHNUR, HUPE	0.2	1	17245-107-010	BEFESTIGUNGSGUMMI, LUFTFILTERGEHAEUSE	1		
SCHLOSS SATZ	0.7	2	34902-202-000	BIRNE (6V3W)	1		
KOMBINATIONSSCHLTER KOMPL.	0.5	3	34908-230-000	BIRNE, GESCHWINDIGKEITSMESSER (6V1.7W)	2		
DECKEL KOMPL., KONTROLLE GESCHWINDIGKEITSMESSER KOMPL.	0.3	4	34911-149-611	WIDERSTAND KOMPL.	1		
KONTROLLSCHNUR KOMPL.		5	35010-149-750	SCHLOSS SATZ	1		
HUPE KOMPL.	0.1						
KABEL KOMPL., GESCHWINDIGKEITSMESSER		6	35100-149-007	KOMBINATIONSSCHLTER KOMPL. (HONDA LOCK)	1		
LAMPENHALTER	0.8	7	37200-159-611	GESCHWINDIGKEITSMESSER KOMPL. (KPH)	1		8
		8	37601-159-000	DECKEL KOMPL., KONTROLLE	1		
		9	37619-159-610	KONTROLLSCHNUR KOMPL.	1		
		10	38105-383-000	HILFSSCHNUR, HUPE	1		8
		11	38110-147-004	HUPE KOMPL. (MITSUBA)	1		8
		12	44830-159-000	KABEL KOMPL., GESCHWINDIGKEITSMESSER	1		