

D 4

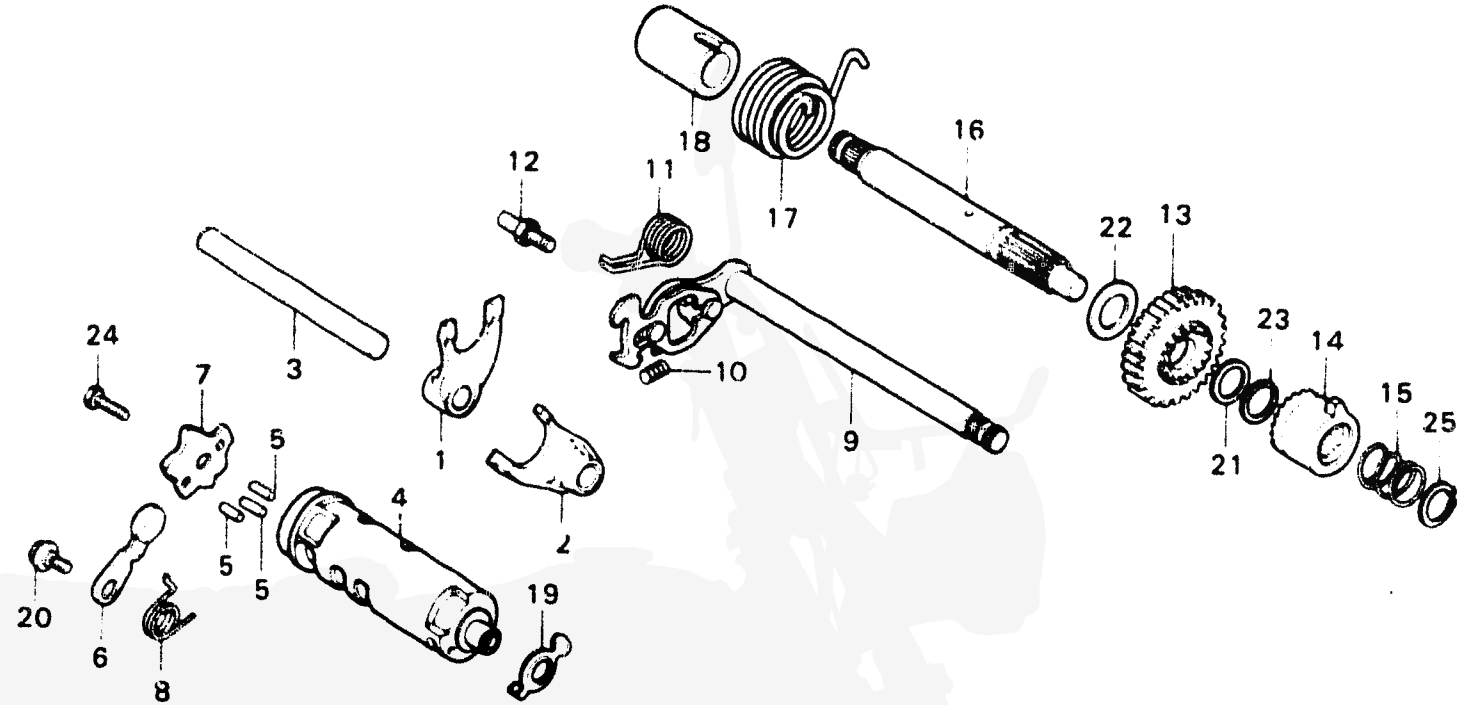
E-11

Shift fork · Shift drum ·
Kick starter spindle

Fourchette de changement ·
Tambour de changement de vitesse ·
Broche de kick de démarrage

Schaltgabel · Schaltwalze ·
Kickstarterspindel

Horquilla de cambio ·
Tambor do cambio ·
Eje de arranque de pie



B149-11B

WARTUNGSPUNKT	AP	REF.NR	TEILE-NR.	BESCHREIBUNG	MENGE CYBOK2	SERIE-NR.	GEBIETS-CODE
SCHALTGABEL	*3.3	1	24211-149-000	SCHALTGABEL, R.	1		
·SCHALTWALZE							
EINSCHL. DAZUGEHÖRIGER TEIL							
ANSCHLAG KOMPL., SCHALTWALZE	0.6	2	24231-115-000	SCHALTGABEL, MITTE	1		
·ANSCHLAGPLATTE, SCHALTWALZE							
·FEDER, KICKSTARTER							
SPINDEL KOMPL., GANGSCHALT	0.7	4	24301-151-000	SCHALTWALZE	1		
KICKSTARTERSPINDEL	*3.2	5	24421-200-000	STIFT, SCHALTWALZE	3		
EINSCHL. DAZUGEHÖRIGER TEIL							
		6	24430-115-010	ANSCHLAG KOMPL., SCHALTWALZE	1		
		7	24435-115-020	ANSCHLAGPLATTE, SCHALTWALZE	1		1248068
			24435-115-040	ANSCHLAGPLATTE, SCHALTWALZE	1	1248069	
		8	24436-149-000	ANSCHLAGFEDER, SCHALTWALZE	1		
		9	24610-149-000	SPINDEL KOMPL., GANGSCHALT	1		

www.Honda.CY50.de