

C 15

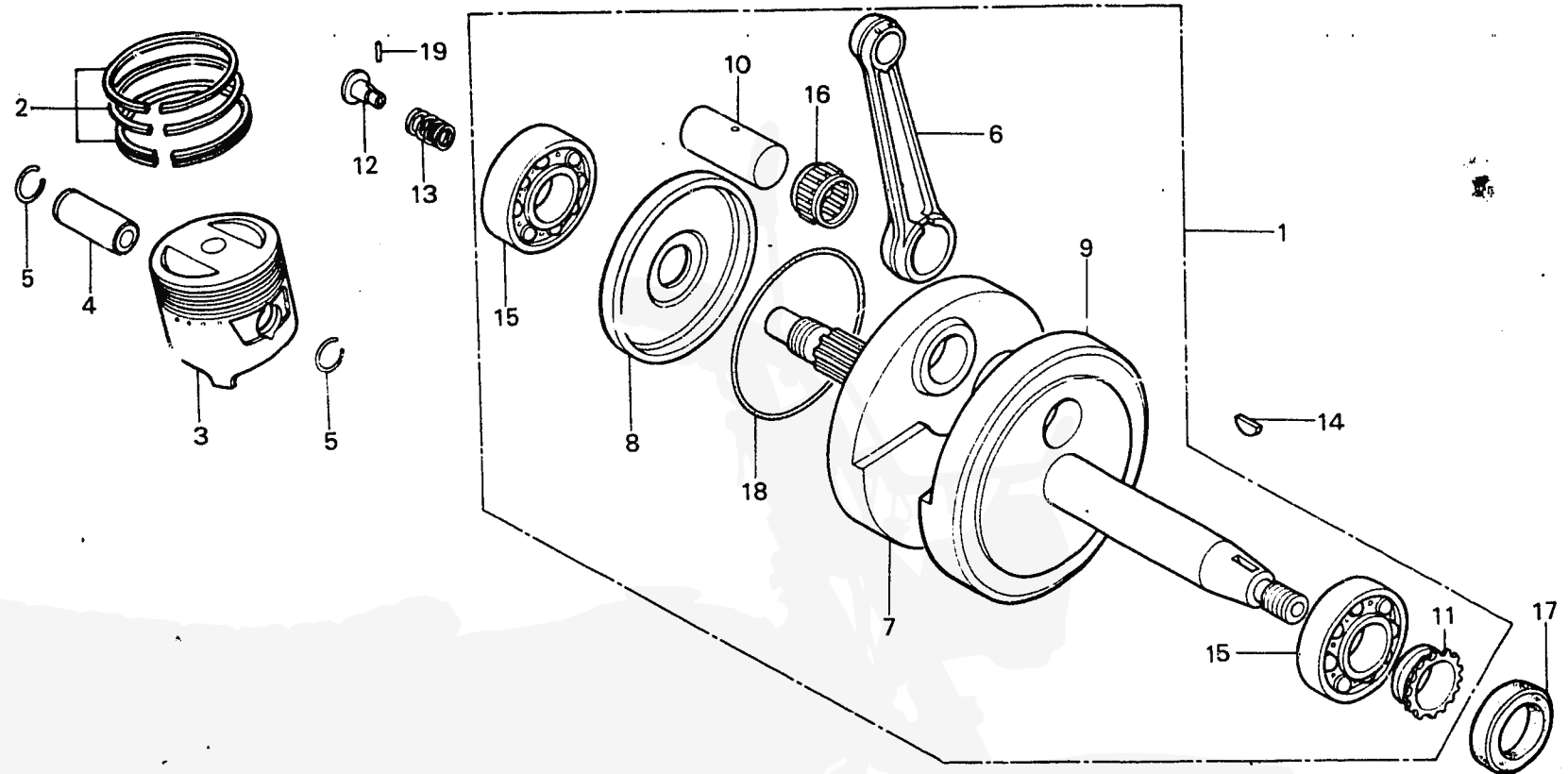
E-9

Crankshaft

Vilebrequin

Kurbelwelle

Cigüeñal



B149-9

| WARTUNGSPUNKT | AP | REF.NR | TEILE-NR. | BESCHREIBUNG | MENGE CY50K2 | SERIE-NR. | GEBIETS-CODE |
|----------------------------------|------|--------|---------------|-------------------------|-----------------|-----------|--------------|
| KURBELWELLE KOMPL. | *3.4 | 1 | 13000-149-010 | KURBELWELLE KOMPL. | 1 | | |
| KOLBENRING SATZ | *2.3 | 2 | 13011-115-000 | KOLBENRING SATZ (STD.) | 1 | | |
| KOLBEN | | | | | | | |
| KOLBENBOLZEN | *2.2 | | 13021-115-000 | KOLBENRING SATZ (0.25) | (1) | | |
| PLEUELSTANGE (TATSÄCHLICHE ZEIT) | | | | | | | |
| EINSCHL. DAZU GEHÖRIGER TEIL | | | 13031-115-000 | KOLBENRING SATZ (0.50) | (1) | | |
| DELDURCHGANG | 0.5 | | | | | | |
| RADIALKUGELLAGER, 6304 | *3.6 | | 13041-115-000 | KOLBENRING SATZ (0.75) | (1) | | |
| (JEWEILS 0,2 DAZUZAÄHLEN.) | | | | | | | |
| | | | 13051-115-000 | KOLBENRING SATZ (1.00) | (1) | | |
| | | 3 | 13101-149-000 | KOLBEN (STD.) | 1 | | |
| | | | 13102-149-000 | KOLBEN (0.25) | (1) | | |
| | | | 13103-149-000 | KOLBEN (0.50) | (1) | | |
| | | | 13104-149-000 | KOLBEN (0.75) | (1) | | |
| | | | 13105-149-000 | KOLBEN (1.00) | (1) | | |
| | | 4 | 13111-044-010 | KOLBENBOLZEN | 1 | | |
| | | 5 | 13115-001-000 | SICHERUNG, KOLBENBOLZEN | 2 | | |
| | | 6 | 13201-149-000 | PLEUELSTANGE | 1 | | |
| | | 7 | 13311-149-310 | KURBELWELLE, R. | 1 | | |

Wahltable der Pleuefußlagers

(Radiabstand 0~12µm)

| Innendurchmesser der Pleuelstange 28,1φ | Weiβ -0,002 +0,001 | Blau +0,001 +0,004 | Gelb +0,004 +0,007 |
|---|--------------------------|--------------------------|--------------------------|
| Außendurchmesser des Kurbelstifts 23,1φ | | | |
| Gelb -0,002 +0,001 | 91102-149-000 | 91101-149-000 | |
| Weiβ +0,001 +0,004 | 91103-149-000 | 91102-149-000 | 91101-149-000 |
| Blau +0,004 +0,007 | 91103-149-000 | 91102-149-000 | 91101-149-000 |