

C 2

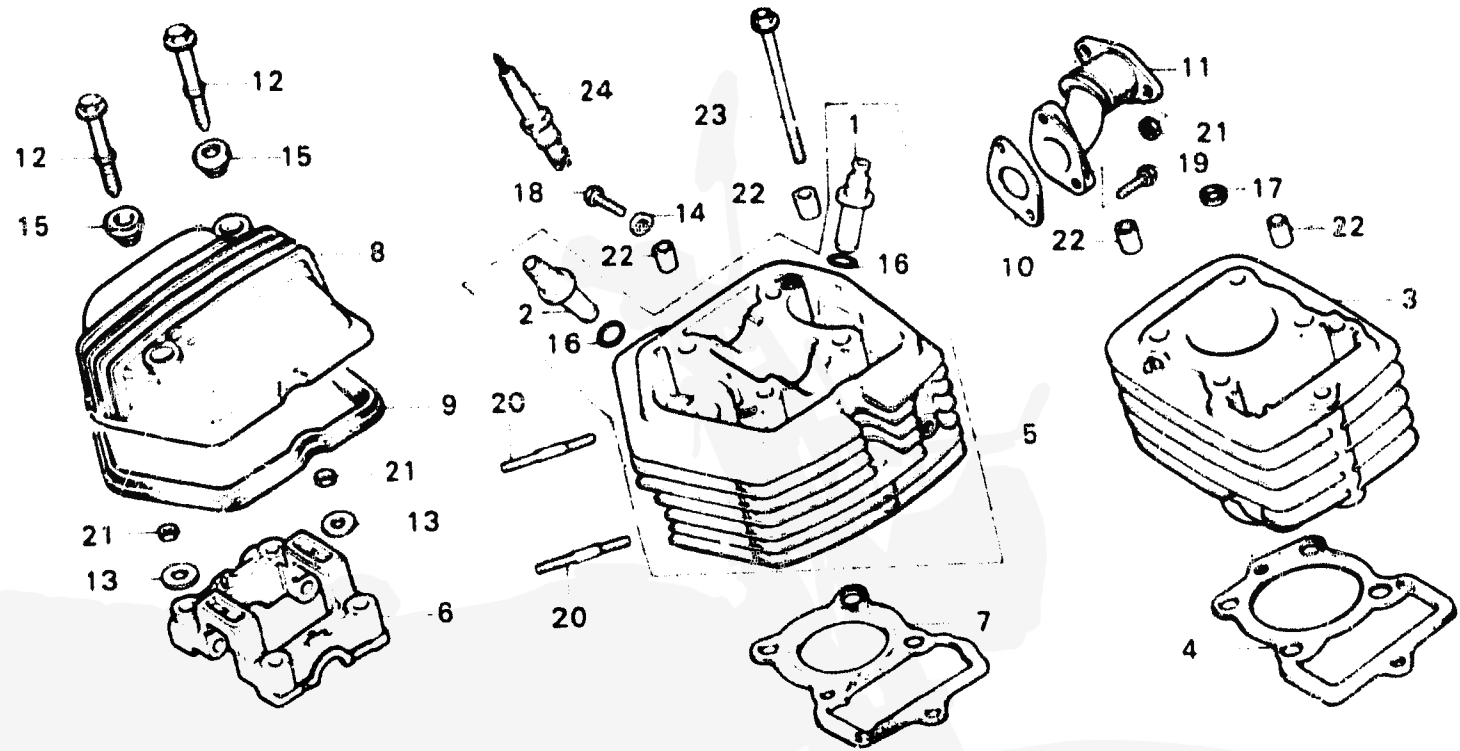
E-1

Cylinder head · Cylinder

Culasse · Cylindre

Zylinderkopf · Zylinder

Culata · Cilindro



B149-11)

WARTUNGSPUNKT	AP	REF.NR	TEILE-NR.	BESCHREIBUNG	MENGE CY50K2	SERIE-NR.	GEBIETS-CODE
FUEHRUNG, VENTIL (EINSCHL. NACHSCHNEIDEN (JEWELNS 0,2 DAZUZAEHLEN.) (AUSSER VENTIL- NACHBEARBEITEN.) (BEI AUSFUEHRUNG 0,2 DAZU- ZAEHLEN.)	*2.3	1	12021-149-300	FUEHRUNG, EIN. VENTIL	1		
		2	12023-116-300	FUEHRUNG, AUS. VENTIL	1		
ZYLINDER KOMPL.	*2.2	3	12100-149-020	ZYLINDER KOMPL.	1		
DICHTUNG, ZYLINDER		4	12191-149-000	DICHTUNG, ZYLINDER	1		
ZYLINDERKOPF KOMPL.	*3.1	5	12200-150-000	ZYLINDERKOPF KOMPL.	1		
Nockenwellenhalter	0.7	6	12210-149-010	Nockenwellenhalter	1		
DICHTUNG, ZYLINDERKOPF	*2.0	7	12251-149-010	DICHTUNG, ZYLINDERKOPF	1		
ZYLINDERKOPFDECKEL	0.2	8	12301-149-000	ZYLINDERKOPFDECKEL	1		
DICHTUNG, KOPFDECKEL		9	12391-149-003	DICHTUNG, KOPFDECKEL (ARAI)	1		
STENBOLZEN, 6X20 (JEWELNS 0,1 DAZUZAEHLEN.)	0.3	10	16229-150-000	DICHTUNG, VERGASERISOLATOR	1		
EINLASSROHR KOMPL.		11	17110-134-000	EINLASSROHR KOMPL.	1		
		12	90017-371-000	SPEZIALSCHRAUBE, 6X45.5	2		
		13	90016-415-000	SPEZIALSCHRAUBE, 6X45.5	2		
		14	90417-041-000	SCHEIBE, SCHALTWALZE	4		
		14	90441-028-010	DICHTSCHEIBE, 6MM	1		

www.Honda.CY50.de