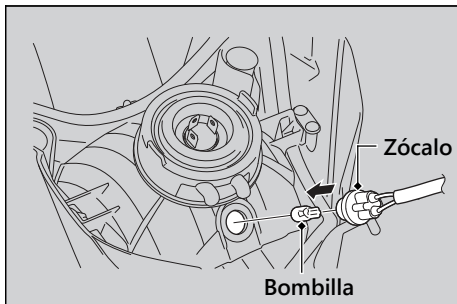


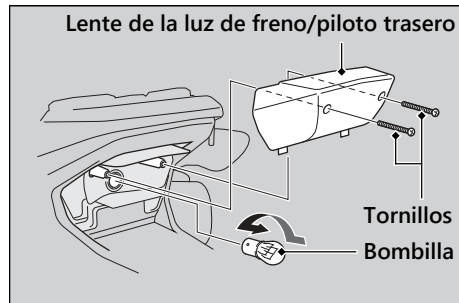
Problema eléctrico ► Bombilla fundida

Bombilla de la luz de posición



1. Extraiga el conjunto del faro delantero.
► P. 82
2. Gire el receptáculo y extráigalo.
3. Extraiga la bombilla sin girarla.
4. Instale una bombilla y el resto de elementos nuevos en el orden inverso al de extracción.

Bombilla de la luz de freno/piloto trasero



1. Extraiga la lente de la luz de freno/piloto trasero extrayendo los tornillos.
2. Presione ligeramente la bombilla hacia adentro y gírela hacia la izquierda.
3. Instale una bombilla y el resto de elementos nuevos en el orden inverso al de extracción.
► Tras colocar de nuevo la junta de la lente en su sitio, instale la lente de la luz de freno/piloto trasero.

Solución de problemas

continuación 83