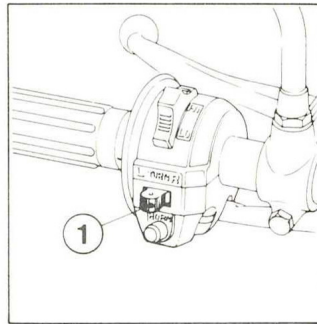


### Turn Signal Switch

Turn the switch knob ① to "L" to signal for a left turn, or to "R" for a right turn. The switch is located on the left handle grip and can be operated without taking the hand off the grip. Move back to "Center" position when the turn has been completed.



### Interruptor Conmutador de Señales Direccionales

Colocar la perilla en posición "L" para dar señal de viraje a la izquierda o en posición "R" para el viraje a la derecha. La perilla está situada en el manubrio izquierdo y permite su manipulación **sín necesidad de soltar** la mano del manubrio. Reposicionarla en posición "CENTER" al completar el viraje.

### Commande de clignotants

Pousser ce commutateur vers "L" pour indiquer un virage à gauche, ou vers "R" pour indiquer un virage à droite. Ce commutateur se trouve sur le bloc de commande de la poignée gauche. Il peut être actionné sans lever la main de la poignée. Après le virage, le commutateur doit être ramené manuellement sur sa position centrale.

### Blinklichtschalter.

Schiebeschalter ① nach "L" schieben um eine Linkswendung anzuzeigen, oder nach "R" um eine Rechtswendung zu signalisieren. Dieser Schiebeschalter ist im Schaltergehäuse auf der linken Seite des Lenkers eingebaut; er kann bedient werden, ohne dass dazu die Hand vom Lenkergriff genommen werden muss. Nach dem Durchfahren der Kurve muss der Schalter manuell in seine Mittenstellung zurückgebracht werden.