

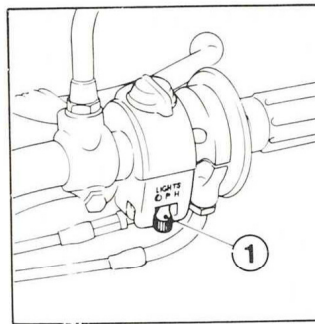
Headlight Switch

The headlight switch ① has three positions; "H", "P" and "Red dot".

H : Headlight on

P : Position light, taillight, meterlight on

Red dot : Headlight, taillight, meterlight off



Interruptor del Faro

El interruptor del faro ① tiene tres posiciones: "H", "P" y "Puntito rojo".

H : Faro encendido

P : Luz indicadora de posición, lámpara trasera, iluminación para contadores

Puntito rojo : Faro, lámpara trasera, iluminación para contadores apagados

Commutateur du phare

Le commutateur du phare ① a trois positions: "H", "P" et "Point rouge".

H : Phare allumé

P : Feu de position, feu arrière, éclairage des compteurs allumés.

Point rouge : Phare, feu arrière, éclairage des compteurs coupé

Scheinwerferschalter

Der Scheinwerferschalter Nr. ① hat drei Stellungen; "H", "P" und "Roter Punkt".

H: Scheinwerfer eingeschaltet

P: Standlicht, Schlußleuchte, Instrumentenlampen eingeschaltet

Roter Punkt: Scheinwerfer, Schlußleuchte, Instrumentenlampen ausgeschaltet