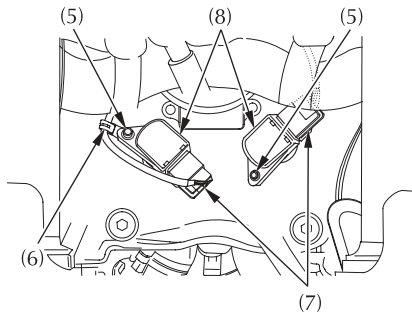
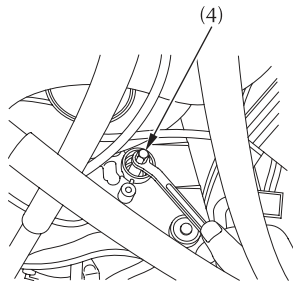


6. Для снятия свечи зажигания переднего цилиндра снимите болты (5) и крепления жгута проводов (6)
7. Отсоедините колодки разъемов катушек зажигания (7).
8. Снимите катушки зажигания (8) со свечей.



- (5) Болты
- (6) Крепление жгута проводов
- (7) Колодки разъемов катушек зажигания
- (8) Катушки зажигания

9. Удалите загрязнения вокруг свечей зажигания. Выкрутите свечи зажигания с помощью свечного ключа (4), входящего в комплект инструмента.



- (4) Свечной ключ