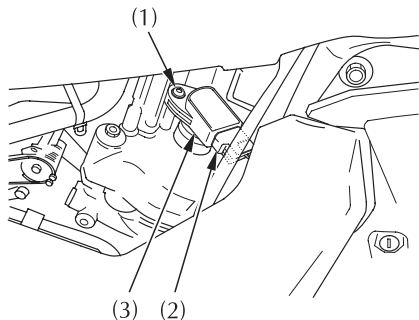


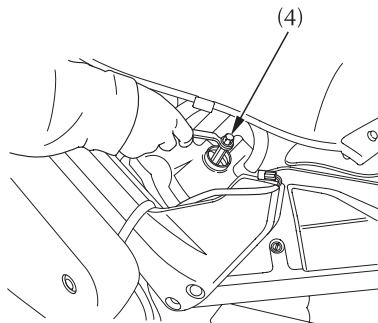
1. Для снятия свечи заднего цилиндра поднимите топливный бак (стр. 67).
2. Снимите болты (1).
3. Отсоедините колодки разъемов катушек зажигания (2).
4. Снимите катушки зажигания (3) со свечей.



- (1) Болты
- (2) Колодки разъемов катушек зажигания
- (3) Катушки зажигания

5. Удалите загрязнения вокруг свечей зажигания.
Выкрутите свечи зажигания с помощью свечного ключа (4), входящего в комплект инструмента.

Будьте осторожны, чтобы не повредить трубки и крепления проводов.



- (4) Свечной ключ