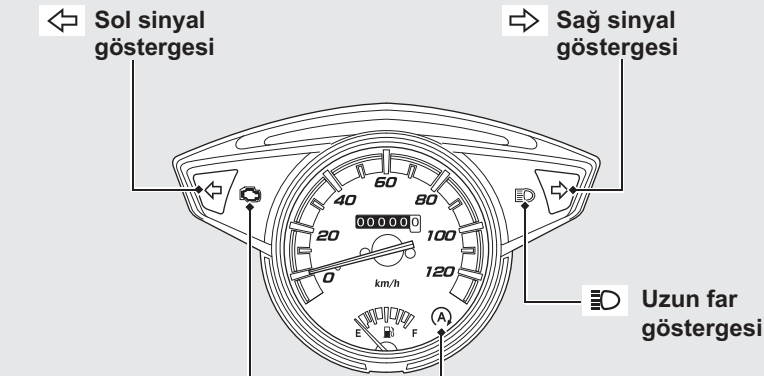


Göstergeler



PGM-FI (Programlı Yakıt Enjeksiyonu) arıza ikaz lambası (MIL)

Kontak anahtarı on konumuna getirildiğinde yanar.

Motor çalışırken yanarsa:

➔ S.77

(A) Rölantide Durma göstergesi

Rölantide durma svici IDLING STOP konumundayken, kontak anahtarı ON konumuna getirildiğinde kısa süreliğine yanar.

Rölantide Durma sistemi: ➔ S.26