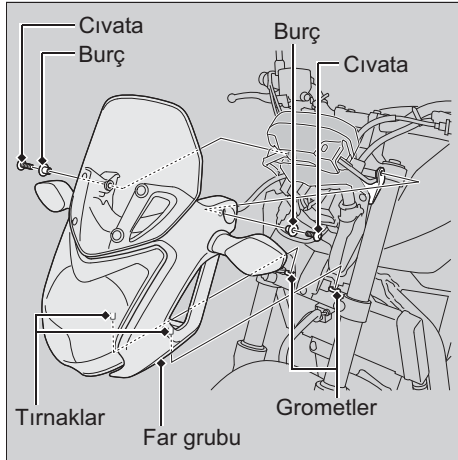
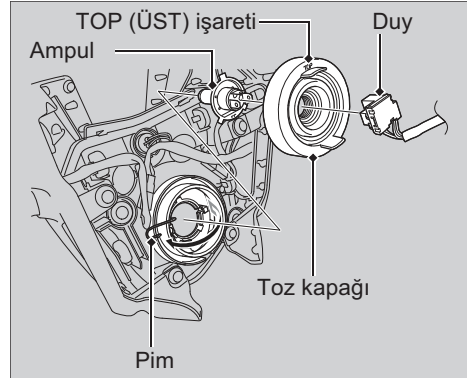


I Far Ampulü

III ED tipi



1. Cıvataları ve burçları çıkarınız.
2. Far grubunu söktükten sonra tırnakları grometlerden çıkarınız.



3. Duyu çevirmeden çekerek çıkarınız.
4. Toz kapağını çıkarınız.
5. Pimi aşağı doğru bastırınız ve ampulü çevirmeden çekip çıkarınız.
6. Sökme sırasının tersini izleyerek yeni bir ampulü ve parçaları takınız.
 - "TOP" işareti yukarı bakacak şekilde toz kapağını takınız.