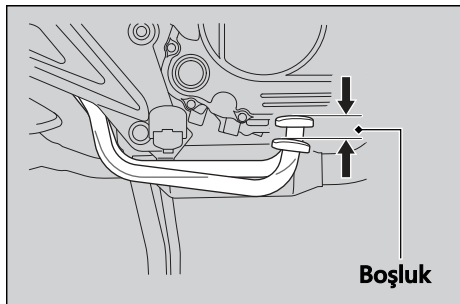


Arka Fren Pedalı Boşluğunun Kontrol Edilmesi

1. Motosikleti düz bir zemin üzerinde orta sehpanın üstüne alınız.
2. Freni kullanmaya başlamadan önce arka fren pedalının hareket mesafesini ölçün.

Fren pedalının ucundaki boşluk şöyle olmalıdır: 20 - 30 mm (0.8 - 1.2 in)



Fren kolunun, yayın ve bağlantı elemanının iyi durumda olduklarından emin olun.