



ОРГАНЫ УПРАВЛЕНИЯ ЛЕВОЙ ЧАСТИ РУЛЯ



Переключатель режимов фары (1)

Переведите кнопку переключателя в положение , чтобы включить дальний свет, или в положение , чтобы включить ближний свет.

Сигнал фарой (2)

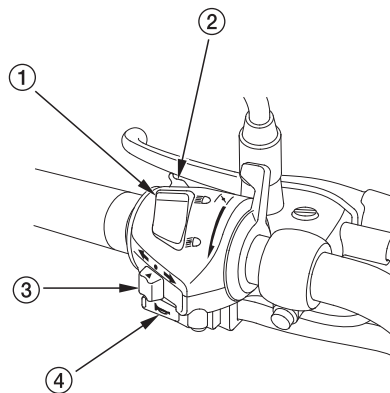
Если нажать и отпустить этот переключатель, фара мигнет дальним светом. Таким образом, Вы можете подать сигнал встречным транспортным средствам или предупредить об обгоне или опережении.

Переключатель указателей поворота (3)

Переместите переключатель в положение , чтобы предупредить о повороте налево, или в положение  — о повороте направо. Чтобы выключить сигнал поворота, нажмите этот переключатель.

Звуковой сигнал (клаксон) (4)

Чтобы подать звуковой сигнал, нажмите на кнопку.



- (1) Переключатель режимов фары
- (2) Сигнал фарой
- (3) Переключатель указателей поворота
- (4) Звуковой сигнал (клаксон)