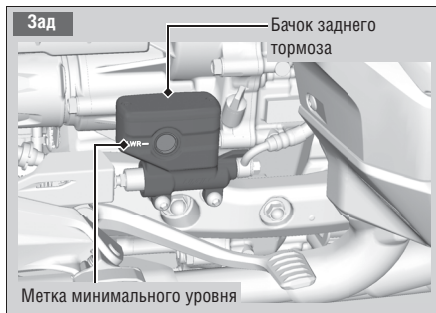
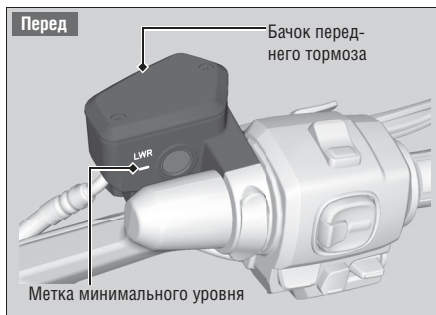


Проверка уровня тормозной жидкости

1. Установите мотоцикл вертикально на ровной горизонтальной площадке.
2. Убедитесь, что бачок тормозной жидкости расположен горизонтально и проверьте уровень тормозной жидкости, который должен находиться выше метки минимального уровня.



Если уровень тормозной жидкости в любом из бачков ниже отметки минимального уровня, а рычаги переднего и заднего тормоза имеют чрезмерный свободный ход, проверьте износ тормозных колодок. Если колодки не изношены, то, скорее всего, в тормозной системе имеется протечка. Обратитесь к официальному дилеру Honda для проверки мотоцикла.