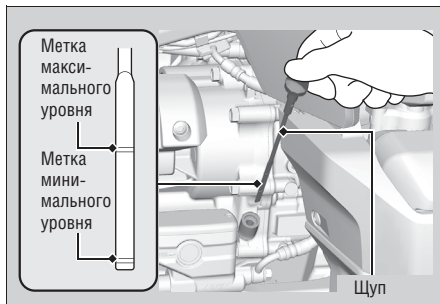


Проверка уровня моторного масла

GL1800BD/DA

Проверка уровня моторного масла производится при отключенной системе остановки двигателя на холостом ходу. ➤ Стр. 65

1. Если двигатель холодный, запустите его и прогрейте в течение 3-5 минут.
2. Переключите выключатель зажигания в положение **O** (Off) (Выкл), остановите двигатель и подождите 2 - 3 минуты.
3. Установите мотоцикл вертикально на ровной горизонтальной площадке.
4. Выньте щуп и вытрите его насухо.
5. Вставьте щуп до упора, но не заворачивайте его.

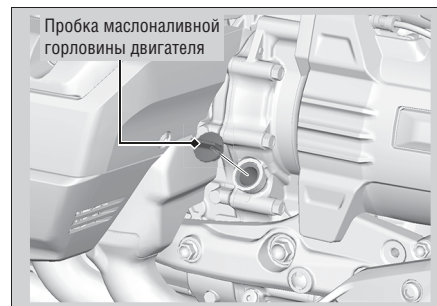


6. Убедитесь, что уровень масла находится между метками максимального и минимального уровня на щупе.
7. Надежно установите щуп на место.

Долив моторного масла

Если уровень масла находится на метке минимального уровня или ниже ее, необходимо долить рекомендованное моторное масло. ➤ Стр. 157, 251, 253

1. Откройте пробку маслоналивной горловины двигателя. Долейте масло с рекомендованными характеристиками до метки максимального уровня.
 - ▶ При проверке уровня масла установите мотоцикл вертикально на ровной горизонтальной площадке.
 - ▶ Запрещается переливать масло выше метки максимального уровня.
 - ▶ Не допускайте попадания посторонних материалов в маслоналивную горловину.
 - ▶ Немедленно вытирайте пролитое.



2. Надежно установите пробку маслоналивной горловины на место.

ПРИМЕЧАНИЕ

Работа двигателя при недостаточном или избыточном уровне моторного масла может привести к выходу двигателя из строя. Запрещается смешивать моторные масла разных марок и сортов. Это может отрицательно сказаться на смазке и эффективности работы сцепления.

Рекомендации по выбору моторного масла см. в разделе "Основы правильного обслуживания". ➤ Стр. 157