

Дополнительные приспособления для хранения вещей (продолжение)

Вещевой отсек Кроме GL1800DA

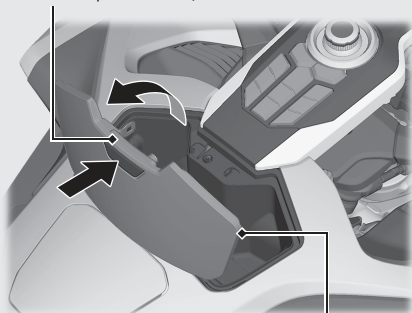
Вещевой отсек предназначен для размещения лёгких предметов. Масса перевозимого груза не должна превышать следующие значения: **5,0 кг**

Нажмите механизм открывания вещевого отсека, его крышка откроется.

Чтобы закрыть вещевой отсек, нажмите на крышку до её плотного закрывания.

- ▶ Не храните ценности в вещевых отсеках.
- ▶ Убедитесь в полном закрытии вещевых отсеков перед началом движения.
- ▶ Старайтесь не заливать эту зону водой при мойке мотоцикла.

Механизм открывания вещевого отсека



Крышка вещевого отсека

Держатель шлема

Держатель шлема расположен на левом поручне.

- ▶ Используйте держатели шлема только во время стоянки.

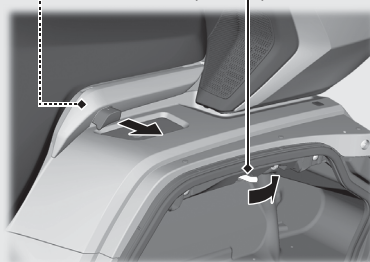
1 Откройте левый боковой кофр

➔ Стр. 135 и выньте крепление держателя шлема. ➔ Стр. 139

2 Потяните рычаг отпирания держателя шлема для отпирания фиксатора держателя шлема.

Фиксатор держателя шлема

Рычаг отпирания держателя шлема



3 Вставьте крепление держателя шлема в D-образную пряжку.

