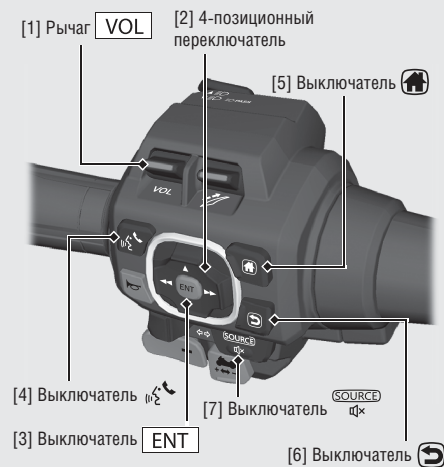


## Аудиосистема (Продолжение)

### Левая рукоятка руля



[1] Рычаг **VOL** (регулировка уровня громкости): Для регулировки уровня громкости нажмите рычаг.

- Для увеличения уровня громкости: Нажмите рычаг вверх.
- Для уменьшения уровня громкости: Нажмите рычаг вниз.
- Для быстрого увеличения уровня громкости: Нажмите рычаг вверх и удерживайте его.
- Для быстрого уменьшения уровня громкости: Нажмите рычаг вниз и удерживайте его.

[2] 4-позиционный переключатель: Нажимайте вправо, влево, вверх или вниз для выбора пункта меню.

- При прослушивании радиопередач нажмите **▲**: Переключение на более высокую частоту. Нажмите **▼**: Переключение на более низкую частоту. Нажмите и удерживайте **▲**: Выбирается следующая радиостанция с устойчивым сигналом. Нажмите и удерживайте **▼**: Выбирается предыдущая радиостанция с устойчивым сигналом. Нажмите **▶▶**: Выбирается следующая запрограммированная радиостанция. Нажмите **◀◀**: Выбирается предыдущая запрограммированная радиостанция.
- При воспроизведении аудиосигнала с устройств типа iPod, накопителей USB или через *Bluetooth*<sup>®</sup> Нажмите **▶▶**: Выполняется переход к следующей аудиодорожке. Нажмите **◀◀**: Переход к началу текущей или предыдущей записи.
- При воспроизведении аудиозаписей с накопителей USB Нажмите и удерживайте **▶▶**: Выполняется переход к следующей папке. Нажмите и удерживайте **◀◀**: Возврат к предыдущей папке.

[3] Выключатель **ENT**: Для ввода выбранной настройки нажмите его.

[4] Выключатель (голосового управления): Нажмите, чтобы принять, отклонить или завершить звонок. Служит для запуска Siri, если имеется Apple CarPlay.

[5] Кнопка (Home) (Домой): Выберите для возврата к домашнему экрану.

[6] Выключатель (Back) (Назад): Нажмите для возврата к предыдущему экрану.

[7] Включатель (Source/Private Mode) (Источник/Приватный режим): Нажмите для изменения режима аудиосистемы.

Выполняется переход между аудиорежимами в циклическом режиме следующим образом: [FM] → [AM] → [USB] → [iPod] → [Bluetooth] → [AUX] (опция)

- При воспроизведении аудио Нажмите и удерживайте выключатель для выключения звука и постановки аудиодорожки на паузу.
- При приеме входящего звонка Нажмите и удерживайте выключатель для включения/выключения приватного режима.