

Индикаторы и сигнализаторы (Продолжение)

Индикатор системы Torque Control

GL1800/DA

- Включается при переводе ключа зажигания в положение **I** ON (ВКЛ). Выключается, когда скорость мотоцикла достигает приблизительно 5 км/ч, указывая на то, что система Torque Control готова к работе.

- Мигает при срабатывании системы Torque Control.

Если включается во время движения:  Стр. 190

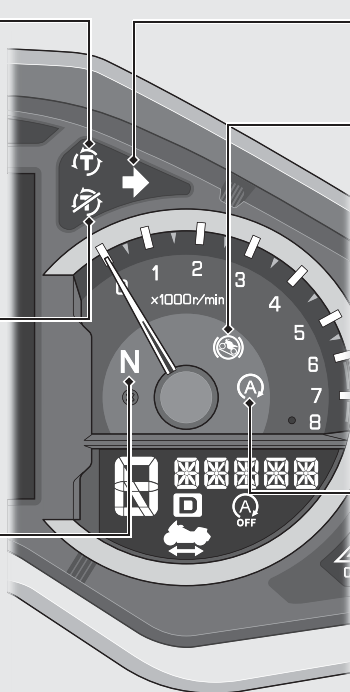
Индикатор отключения системы Torque Control

GL1800/DA

Включается при отключении системы Torque Control.

Индикатор нейтрالي **N**


Включается при включении нейтральной передачи.




Индикатор правых указателей поворота

Индикатор системы помощи при старте на подъеме (HSA)

Включается белым или янтарным цветом при переводе ключа зажигания в положение **I** ON (ВКЛ). Гаснет, когда скорость превысит приблизительно 5 км/ч.

Система помощи при старте на подъеме:  Стр. 132


Если включается янтарным цветом во время движения:

 Стр. 192

Индикатор системы остановки двигателя на холостом ходу

GL1800BD/DA

Кратковременно включается при повороте ключа зажигания в положение **I** ON (ВКЛ).

Система остановки двигателя на холостом ходу:  Стр. 65