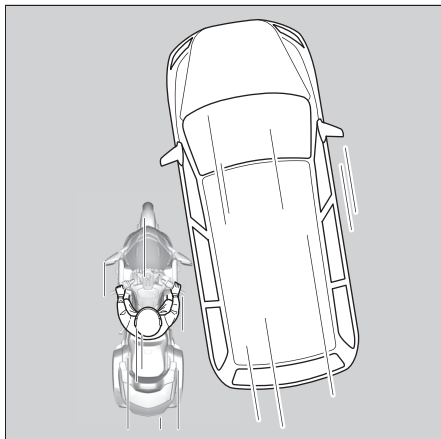


## Правила безопасности

- Наконец, если мотоцикл в боковом скольжении сталкивается со стационарным объектом, например, бетонным барьером ограждения, или другим транспортным средством, движущимся в попутном направлении, как показано, подушка безопасности не будет срабатывать.



## Важнейшие правила обеспечения безопасности

- Не устанавливайте и не крепите временно предметы, например, картодержатели, поверх кожуха подушки безопасности или в области между седлом водителя и рулем.  
Это может воспрепятствовать правильному срабатыванию подушки безопасности или привести к отбрасыванию этих предметов и травмированию ими людей.
- Не изменяйте конструкцию компонентов системы, включая проводку и разъемы.  
Это может вызвать сбои в работе системы или привести к случайному срабатыванию подушки безопасности и последующему травмированию.
- Не пытайтесь демонтировать компоненты подушки безопасности, даже временно.  
Это может привести к случайному срабатыванию подушки безопасности и последующему травмированию.

Что вам следует делать: Выполняйте все рекомендации Руководства по эксплуатации.