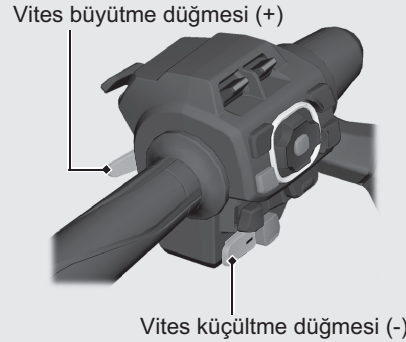


Yürüyüş Hızı Modu (devam ediyor)

- 5 Motosikleti geriye doğru hareket ettirmek için vites küçültme düğmesine (-) basınız ve daha sonra frenleri çözünüz. Motosikleti ileri doğru hareket ettirmek için vites büyütmeye düğmesine (+) basınız ve daha sonra frenleri çözünüz.
- ▶ Düğmeye bastığınız sürece motosiklet ileriye/geriye doğru hareket eder.
 - ▶ Vites büyütmeye düğmesine (+) (ileri) basıldığında, vites konum göstergesinde "F" görünür. Vites küçültme düğmesine (-) (geri) basıldığında, vites konum göstergesinde "R" görünür.
 - ▶ Motosikletin hareket etmeye başlaması birkaç saniye sürebilir.
 - ▶ Motosikleti Yürüyüş Hızı modunda kullanırken, normal sürüş konumunda oturduğunuzdan emin olunuz.
 - ▶ Motor Yürüyüş Hızı modunda durdurulduğunda, debriyaj devreden çıkar. Bu, motosikletin aniden çekiş kaybetmesine neden olacaktır.

- ▶ Yürüyüş Hızı modunda, acil durumlar haricinde motor durdurma anahtarına basmayınız. Bu, motosikletin aniden çekişten düşmesine neden olacaktır.



Dengeyi korumak için bacaklarınızı kullanarak motosikleti dikkatlice yönlendiriniz. Yürüyüş Hızı modunda, gevşek yüzeylerde (kum, toprak, çakıl) veya yağla-kaplı asfalt üzerinde dengeyi korumak için çok dikkatli olunuz.

- 6 Motosikleti durdurmak için fren kolunu veya pedalını uygulayınız.
- 7 Yürüyüş Hızı modunu sonlandırmak için fren kolunu veya pedalını uygulayınız. Motosiklet durduktan sonra, fren kolunu veya pedalını kullanarak Yürüyüş Hızı modu düğmesine veya **N** düğmesine basınız. Yürüyüş Hızı modu göstergesinin söndüğünden ve boş vites göstergesinin yandığından emin olunuz.