

Масло в главной передаче

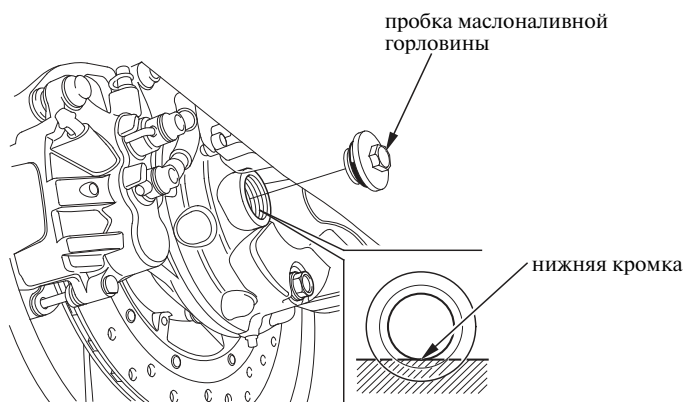
Рекомендации по выбору масла

ТИП	ГИПОИДНОЕ МАСЛО
ВЯЗКОСТЬ (ВЕС)	SAE80

Проверка уровня и долив масла

Ознакомьтесь с *правилами техники безопасности* на стр. 118.

СЗАДИ СПРАВА



(Мотоцикл, оборудованный центральной опорой)

1. Установите мотоцикл на центральный упор на жесткой ровной поверхности.

(Мотоцикл, не оборудованный центральной опорой)

1. Установите мотоцикл вертикально на твёрдой ровной поверхности.
2. Снимите пробку маслоналивной горловины.
3. Проверьте уровень масла. Уровень масла должен доходить до нижней кромки заливной горловины.
4. Если уровень масла ниже штатного, проверьте, нет ли протечек масла. Долейте рекомендованное масло в маслоналивную горловину, пока его уровень не достигнет нижней кромки горловины.
5. Установите на место пробку маслоналивного отверстия.