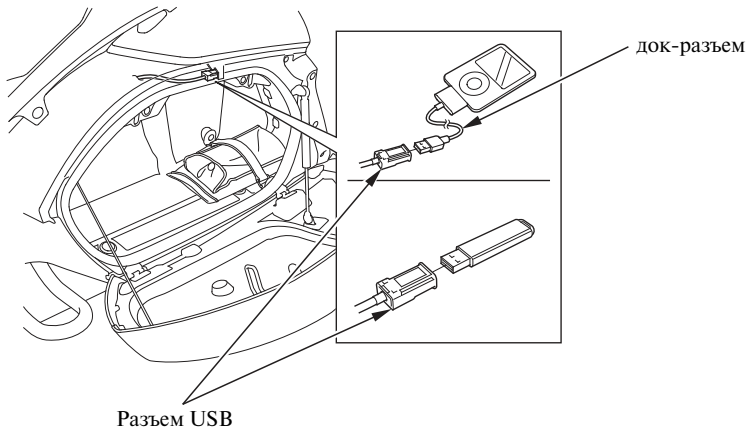


Кабель USB



Подключение

1. Откройте левый кофр (стр. 45).
2. Освободите разъем USB.
3. Подключите iPod® (с помощью переходника) или устройство USB к разъему USB.

Отключение

Отключить устройство iPod®/USB можно в любое время. Процедуру отключения переходника iPod® от кабеля USB см. в инструкции по эксплуатации устройства.

При отключении устройства iPod®/USB индикатор USB погаснет.