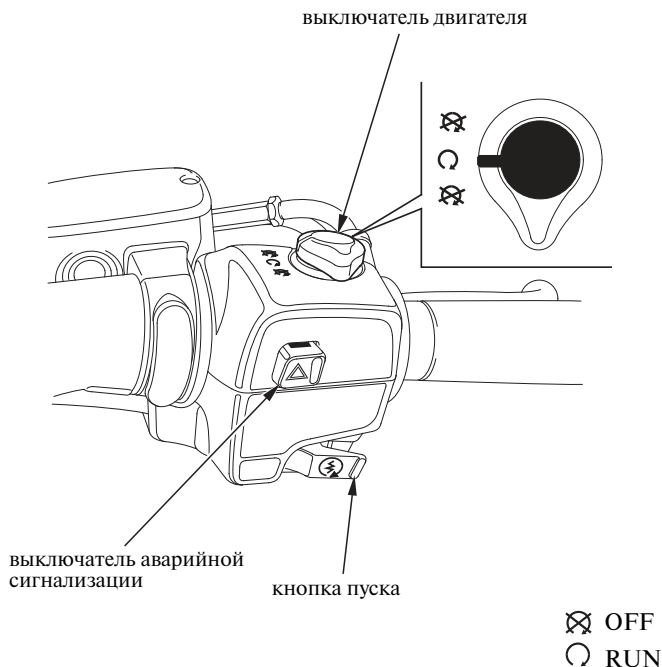


Органы управления и функции

Выключатель двигателя



ПРАВАЯ РУКОЯТКА



Выключатель двигателя служит для экстренной остановки двигателя. Для остановки двигателя поверните выключатель в положение OFF (ВЫКЛ). Двигатель не запустится, если выключатель двигателя будет находиться в положении OFF (ВЫКЛ). Во всех штатных режимах, даже при остановленном двигателе, данный выключатель должен находиться в положении RUN (РАБОТА).

Если двигатель остановится при включённом зажигании и выключателе двигателя в положении OFF (ВЫКЛ), фара и задний фонарь останутся включены, приведя к разряду аккумуляторной батареи.