

ПОРШЕНЬ/ПОРШНЕВЫЕ КОЛЬЦА/ПОРШНЕВОЙ ПАЛЕЦ

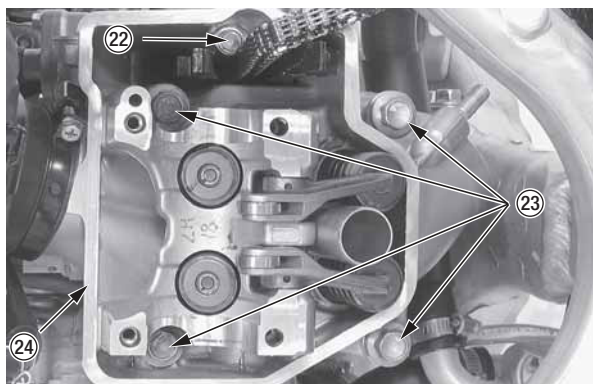
20. Выкрутите болт цилиндра (22).

21. Выкрутите болты головки цилиндра с шайбами (23) и снимите головку цилиндра (24).

За несколько подходов ослабьте болты перекрестным способом.

ВНИМАНИЕ

Будьте осторожны, чтобы шайбы и цепь распределительного вала не упали в картер.



(22) болт цилиндра
(23) болты и шайбы головки цилиндра
(24) головка цилиндра

22. Снимите установочные штифты (25) и прокладку головки цилиндра (26).

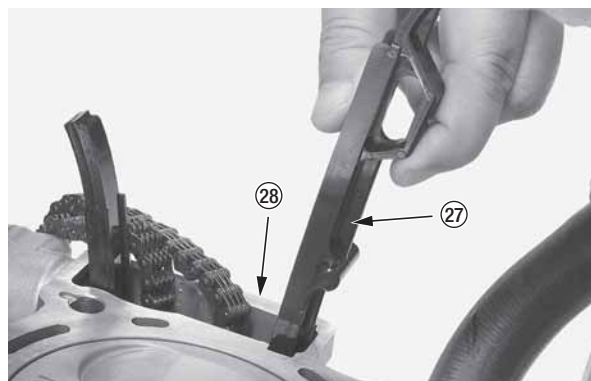
ВНИМАНИЕ

Будьте осторожны, чтобы монтажные штифты и цепь распределительного вала не упали в картер.



(25) установочные штифты
(26) прокладка головки цилиндра

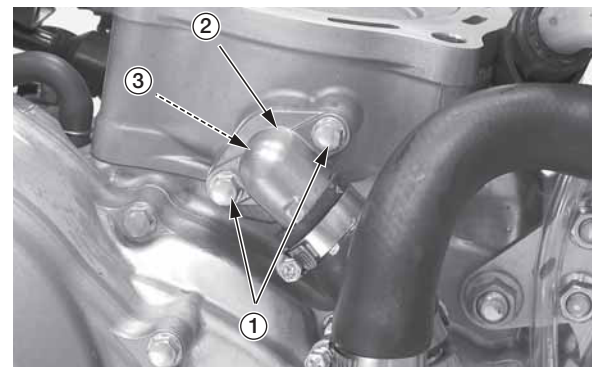
23. Вытащите направляющую цепи распределительного вала (27) из цилиндра (28).



(27) направляющая цепи распределительного вала
(28) цилиндр

Снятие цилиндра

1. Выкрутите болты (1) и снимите крепление патрубка радиатора (2) с уплотнительным кольцом (3).

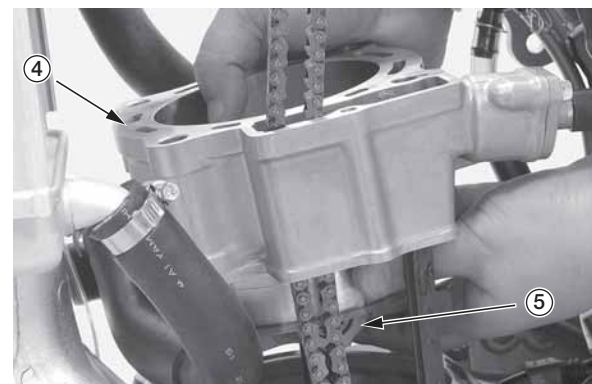


(1) болты
(2) крепление патрубка радиатора
(3) уплотнительное кольцо

2. Снимите цилиндр (4), поддерживая поршень (5).

ВНИМАНИЕ

Будьте осторожны, чтобы цепь распределительного вала не упала в картер. Не давите на цилиндр и не бейте по нему.



(4) цилиндр двигателя (5) поршень