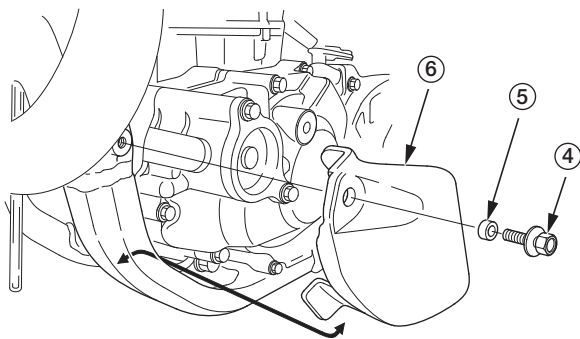


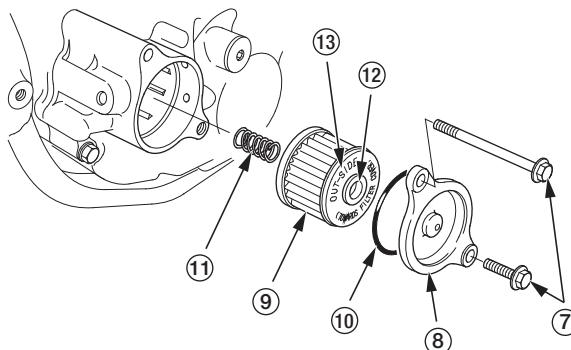
## МОТОРНОЕ МАСЛО

7. Рекомендуется менять моторное масло и фильтр каждые 6 заездов или 15 часов эксплуатации. Однако если до рекомендованного интервала Вы проведете замену только масла, прочитайте указания на стр. 29.
8. Выкрутите болт с шайбой (4), достаньте втулку (5) и снимите левую защитную панель двигателя (6).



- (4) болт с шайбой  
(5) втулка  
(6) левая защитная панель

9. Выкрутите болты (7) крышки масляного фильтра (8) и снимите ее.
10. Вытяните масляный фильтр (9) и уплотнительное кольцо (10) с крышки.



- (7) болты крышки масляного фильтра  
(8) крышка масляного фильтра  
(9) масляный фильтр  
(10) уплотнительное кольцо  
(11) пружина  
(12) резиновая прокладка  
(13) отметка «OUT-SIDE» (внешняя сторона)

### ВНИМАНИЕ

Использование несоответствующего масляного фильтра может привести к вытеканию моторного масла или к повреждению двигателя.

11. Нанесите масло на сторону пружины (11), соприкасающуюся с фильтром, а потом установите пружину в новый масляный фильтр.
12. Установите новый масляный фильтр с резиновой прокладкой (12) отметкой «OUT-SIDE» (13) наружу от двигателя. Используйте новый оригинальный масляный фильтр Honda или аналогичный ему по качеству, предусмотренный для данной модели мотоцикла.

### ВНИМАНИЕ

Неправильная установка фильтра приведет к серьезному повреждению двигателя.

13. Нанесите моторное масло на новое уплотнительное кольцо и установите его на крышку масляного фильтра.
14. Осторожно установите крышку масляного фильтра, чтобы не повредить уплотнительное кольцо, потом затяните болты до требуемого момента:  
**10 Н·м (1,0 кгс·м).**
15. Установите левую защитную панель двигателя и зафиксируйте ее болтом:  
**10 Н·м (1,0 кгс·м).**
16. Залейте в картер соответствующее моторное масло.  
Емкость картера:  
0,62 л после замены масла и фильтра  
0,58 л после замены масла
17. Установите и плотно закрутите крышку картера.
18. Проверьте уровень моторного масла в двигателе (стр. 53).

Перелейте слитое масло в герметичную емкость и утилизируйте его (стр. 150).

### ВНИМАНИЕ

Неправильная утилизация отработанных технических жидкостей наносит вред окружающей среде.