

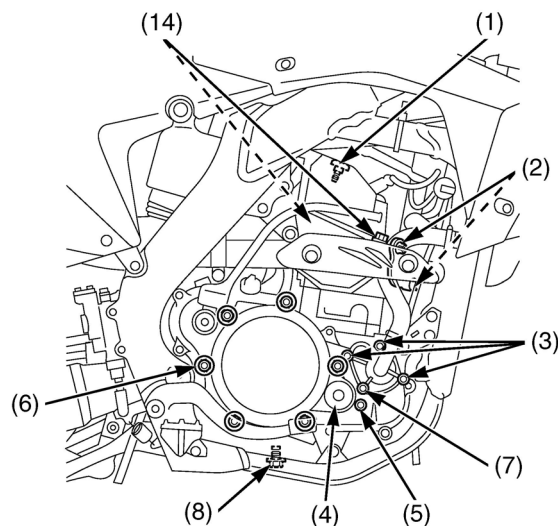
# ДОПОЛНИТЕЛЬНЫЕ ПРОЦЕДУРЫ ПО ОБСЛУЖИВАНИЮ

## Болты, гайки, прочий крепеж

Перед каждым выездом проверяйте и затягивайте гайки, болты и крепления.

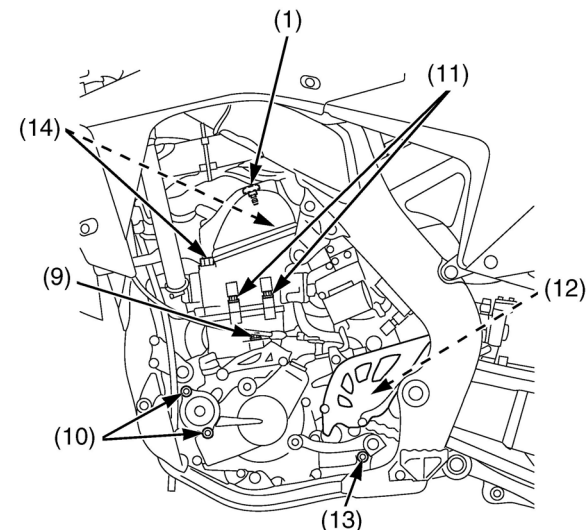
Детали		Крутящий момент	
		Н · м	кгс
1	болты крышки головки цилиндров	10	1.0
2	гайки выхлопной трубы	21	2.1
3	болты крышки водяного насоса	10	1.0
4	крышка отверстия коленчатого вала	15	1.5
5	болт проверки трансмиссионного масла	12	1.2
6	болты кожуха сцепления	10	1.0
7	болт сливного отверстия охлаждающей жидкости	10	1.0
8	болт сливного отверстия моторного масла	16	1.6
9	болт цилиндра	10	1.0
10	болты крышки масляного фильтра	12	1.2
11	болты головки цилиндров А	10	1.0
12	болт ведущей звездочки	31	3.1
13	болт сливного отверстия трансмиссионного масла	16	1.6
14	болты головки цилиндров В	45	4.6

### Правая сторона



- (1) болты крышки головки цилиндров
- (2) гайки выхлопной трубы
- (3) болты крышки водяного насоса
- (4) крышка отверстия коленчатого вала
- (5) болт проверки трансмиссионного масла
- (6) болты кожуха сцепления
- (7) болт сливного отверстия охлаждающей жидкости
- (8) болт сливного отверстия моторного масла

### Левая сторона



- (9) болт цилиндра
- (10) болты крышки масляного фильтра
- (11) болты головки цилиндров А
- (12) болт ведущей звездочки
- (13) болт сливного отверстия трансмиссионного масла
- (14) болты головки цилиндров В