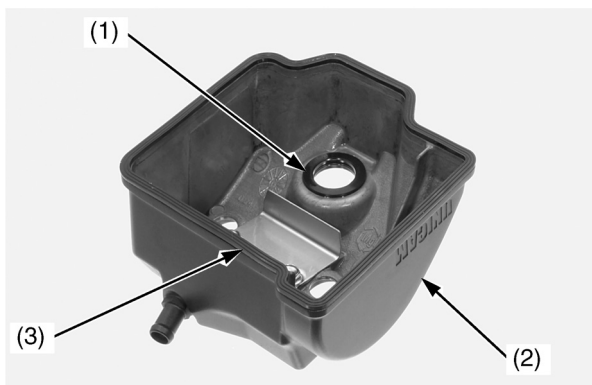


# Зазоры клапанов

## Установка крышки головки цилиндра

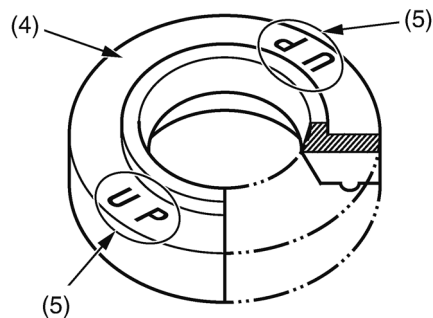
1. Проверьте состояние прокладки отверстия свечи зажигания (1), при необходимости замените ее новой. Нанесите моторное масло на прокладку и установите ее на крышку головки цилиндра (2).

2. Убедитесь в надлежащем состоянии прокладки (3) крышки головки цилиндра. Замените ее при необходимости. Установите прокладку крышки головки цилиндра в канавку.



- (1) насадка гнезда свечи зажигания
- (2) крышка головки цилиндра
- (3) прокладка крышки головки цилиндра

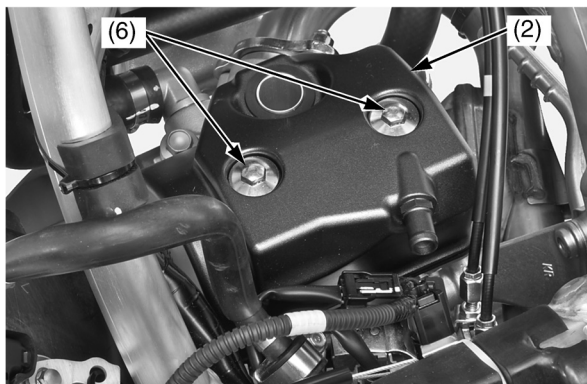
3. Проверьте состояние резиновых прокладок (4) и при необходимости замените их новыми. Установите резиновые прокладки в крышку головки цилиндра отметками «UP» (5) вверх.



- (4) резиновые прокладки
- (5) отметки «UP»

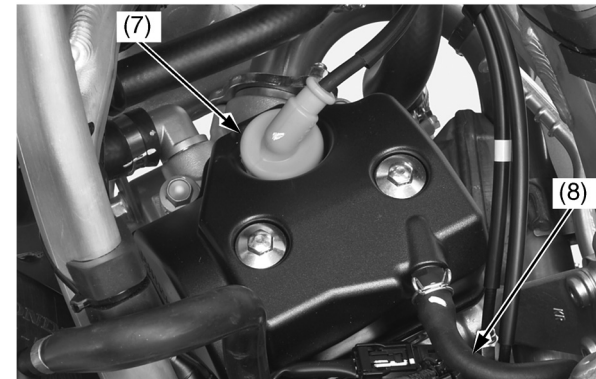
4. Установите крышку головки цилиндра (2) и затяните болты (6) до требуемого момента:

10 Н·м (1,0 кгс·м)



- (2) крышка головки блока цилиндра
- (6) болты крышки головки цилиндра

5. Подсоедините колпачок свечи зажигания (7) и трубку вентиляции картера (8).



- (7) колпачок свечи зажигания
- (8) трубка вентиляции картера

6. Установите топливный бак и седло (стр. 38, 40).