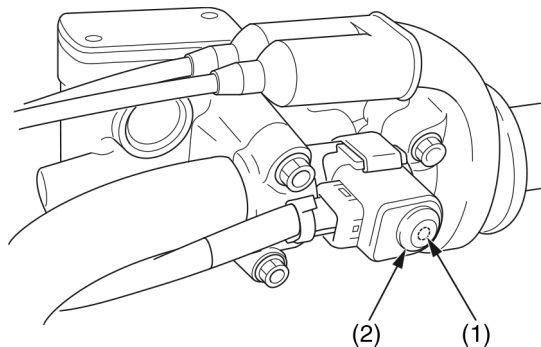


Индикатор режима

Индикатор режима (1) находится в Кнопке выбора режима двигателя (2). Она должна гореть в течение нескольких секунд, а затем гаснет при запуске двигателя.



- (1) индикатор режима
- (2) кнопка выбора режима двигателя

Индикатор режима указывает на выбранный режим при нажатии кнопки режима двигателя. (стр. 136).

Если индикатор режима остается включенным или не загорается когда он должен, обратитесь к вашему дилеру проверить его.