

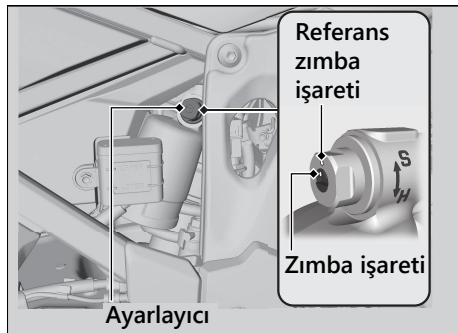
| Sıkıştırma Sönümleme

CRF1100A/A2/D/D2

Sıkıştırma sönümlemesini ayarlayıcı ile yüke ve yol yüzeyine uygun şekilde ayarlayabilirsiniz. Arka selenin altında bulunan Standart/Yıldız tornavidayı kullanarak ayarlayıcıyı çeviriniz. ➡ S. 230

Sıkıştırma sönümlemesini artırmak (sert) için saat yönünde çeviriniz veya sıkıştırma sönümlemesini azaltmak (yumuşak) için saatin tersi yönünde çeviriniz.

Standart konum, ayarlayıcı üzerindeki zımba işaretinin referans zımba işareti ile hizalanacağı maksimum ayardan 12 kliktir.



DİKKAT

Ayarlayıcıyı sınırlarını aşacak şekilde çevirmeyiniz.

DİKKAT

Arka amortisör sönümleme ünitesi yüksek basınçlı azot gazı içermektedir. Dağıtmaya, bakım yapmaya veya sönümleyiciyi uygun olmayan şekilde hurdaya ayırmaya çalışmayınız. Servisinize başvurunuz.