

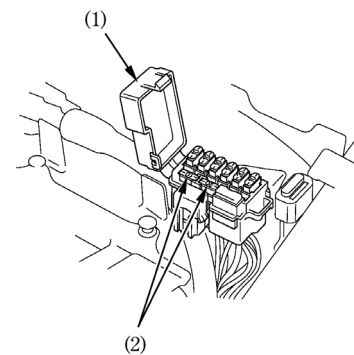
Блок предохранителей:

Блок предохранителей расположен под седлом.

Номинальный ток предохранителей:

**10 А, 20 А**

1. Снимите заднее седло (см. стр. 55).
2. Откройте крышку блока предохранителей (1).
3. Извлеките перегоревший предохранитель и установите новый предохранитель. Запасной предохранитель (2) находится в блоке предохранителей.
4. Закройте крышку блока предохранителей и установите седло.



- (1) Крышка блока предохранителей  
(2) Запасной предохранитель