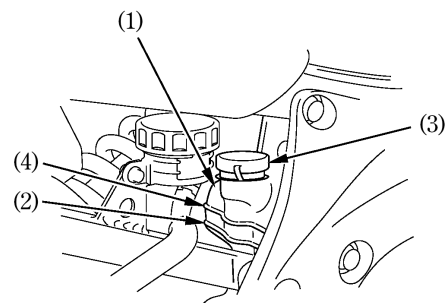


Проверка

Расширительный бачок располагается за рамой. Проверяйте уровень охлаждающей жидкости в бачке (1), когда двигатель прогрет и мотоцикл находится в вертикальном положении. Если уровень охлаждающей жидкости находится ниже метки LOWER (НИЖНИЙ) (2), снимите крышку расширительного бачка (3), после чего долейте охлаждающую жидкость до метки UPPER (ВЕРХНИЙ) (4). Всегда добавляйте охлаждающую жидкость только в расширительный бачок.

Не пытайтесь добавлять охлаждающую жидкость, открыв пробку радиатора.

Если расширительный бачок пуст, или имеет место существенная потеря охлаждающей жидкости, проверьте, нет ли подтеканий охлаждающей жидкости и обратитесь к официальному дилеру Honda для ремонта.



- (1) Расширительный бачок
- (2) Нижняя отметка уровня LOWER
- (3) Крышка заливной горловины расширительного бачка
- (4) Верхняя отметка уровня UPPER