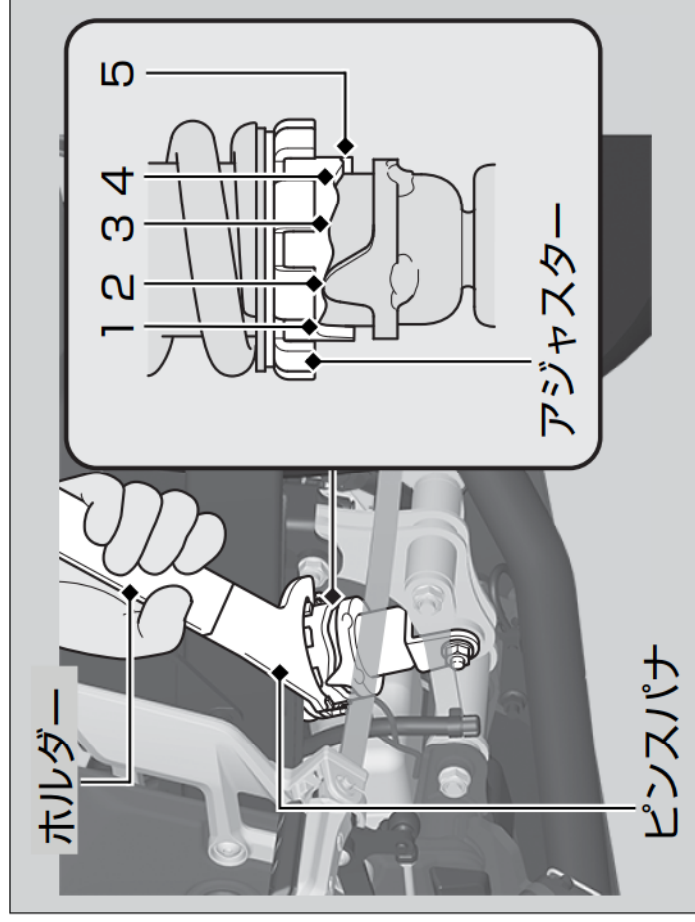


## リアサスペンションの調整

### ■ スプリング

体重や路面の状態に応じ、スプリングの強さを調整できます。調整にはピンスパナとホルダーを使います。スプリングの強さは 1 にすると弱くなり、3～5にすると強くなります。標準は2です。



### アドバイス

アジャスターを直接 1 から 5 または 5 から 1 に無理に回すとリアクッションが破損します。