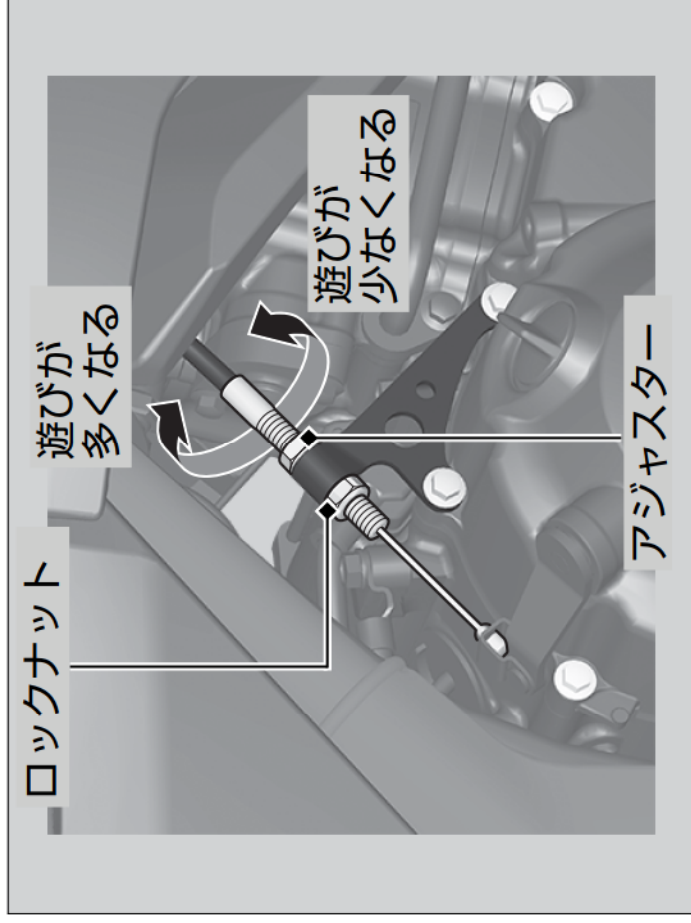


## ■ クラッチ側の調整 (主調整)



調整後は、クラッチレバーの遊びを確認してください。

規定の数値に調整できない場合や、クラッチが正しく動作しない時はHonda販売店にご相談ください。

1. クラッチレバー側の遊びを最大にする。▶ P. 47
2. ロックナットを緩める。
3. 遊びが規定の数値になるようアジャスターを回す。
4. ロックナットを締め付ける。