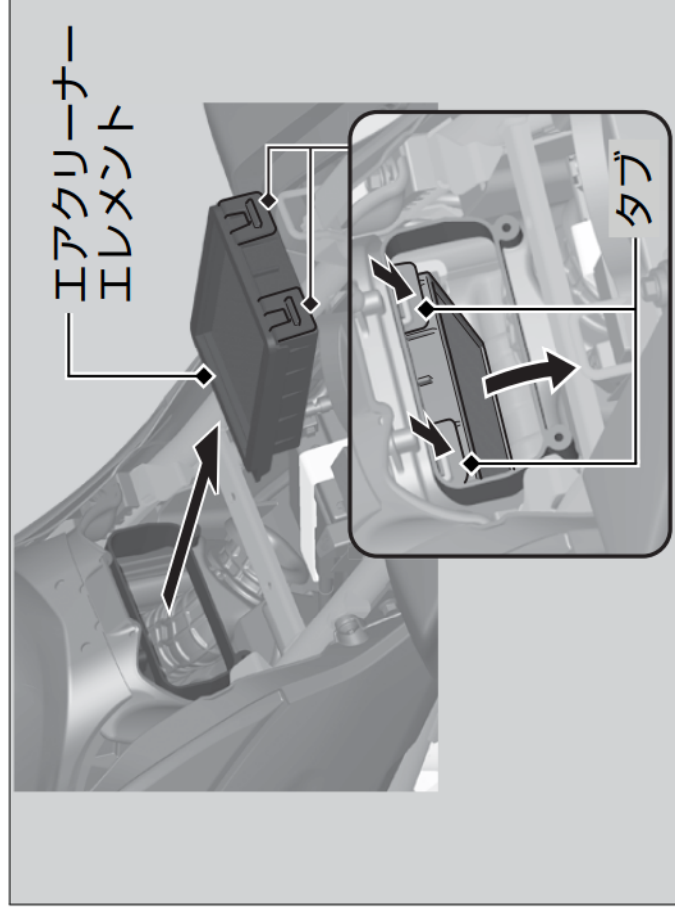
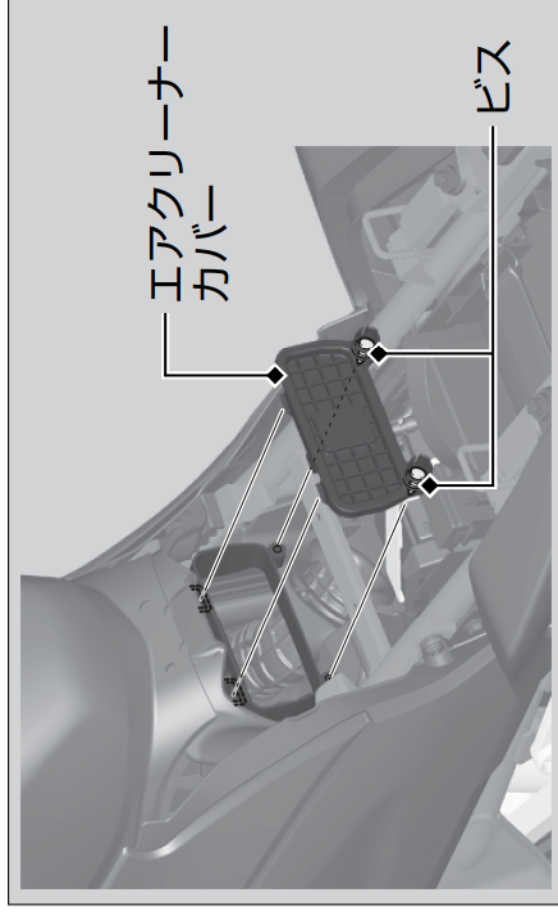


エレメントの取り外し

■ 取り外し

1. フロントシートを取り外す。▶ P. 38
2. ビスを外し、エアクリーナーカバーを取り外す。
3. タブを押しながらエアクリーナーエレメントを取り外す。
▶ 取り外した後、ケース内にゴミやほこりなどがないことを確認し、ある場合は取り除きます。
4. 新しいエアクリーナーエレメントと交換する。
▶ タブがために確実に確実に確かめることを確認してください。



■ 取り付け

取り付けは、取り外しの逆の手順で行います。

アドバイス

エアクリーナーエレメントの取り付けが不完全だと、ゴミやほこりを直接吸ってシリンダーの摩耗や出力低下など、エンジンに悪影響を与えます。確実に取り付けてください。