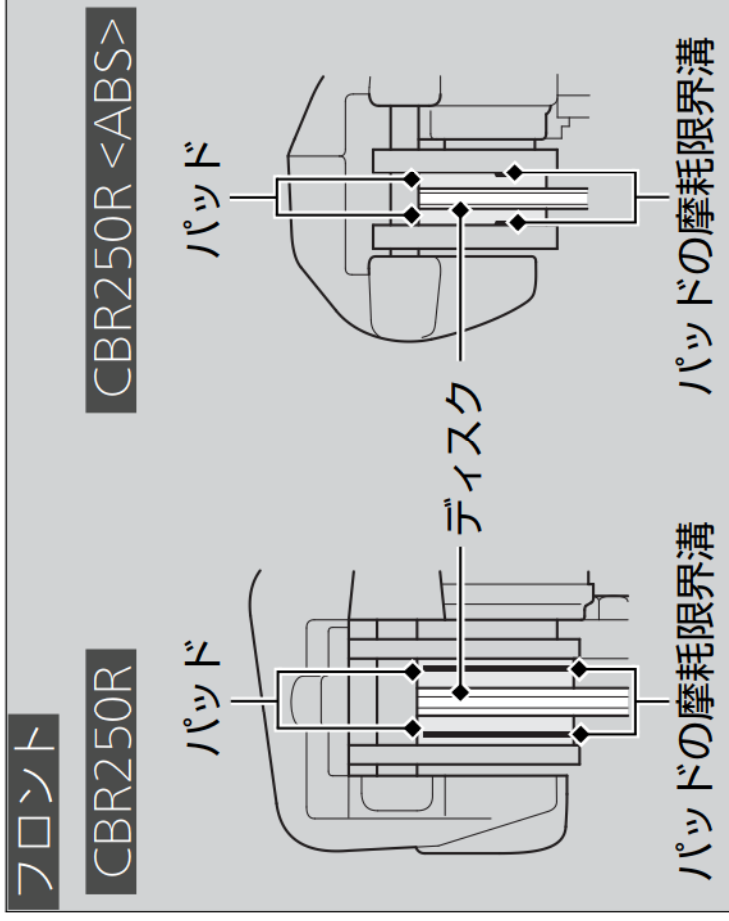


ブレーキパッドの摩耗の点検

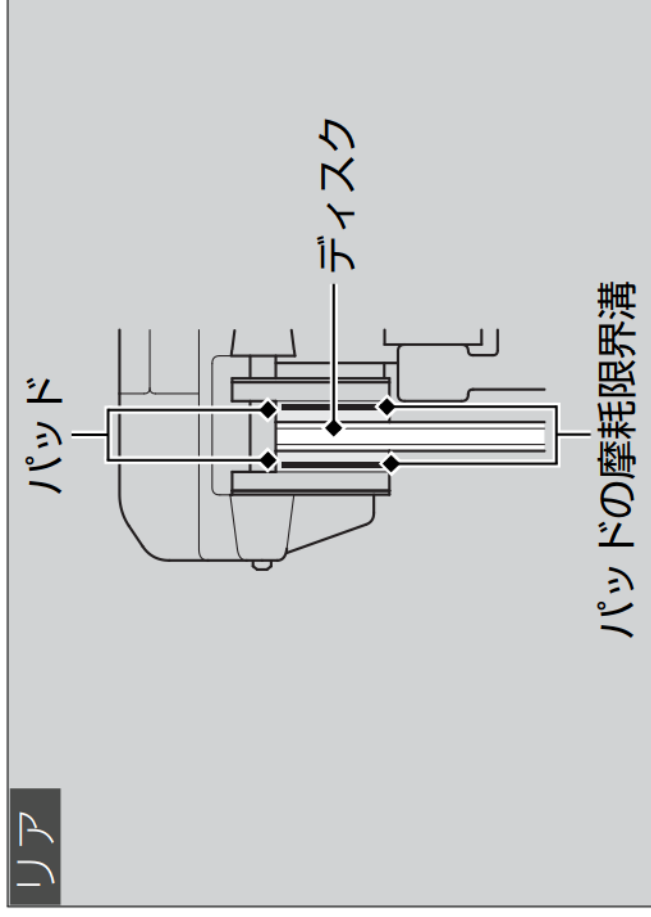
パッドの摩耗限界溝がブレーキディスクの側面に達したら、パッドの摩耗限界です。

摩耗限界に達したら左右同時にパッドを交換してください。

ブレーキパッドの交換は、Honda 販売店にご相談ください。



1. **フロント** ブレーキキャリパーの下側からのぞいて点検します。



2. **リア** 車の右後ろ側からキャリパーをのぞいて点検します。