

## ブレーキ液の点検

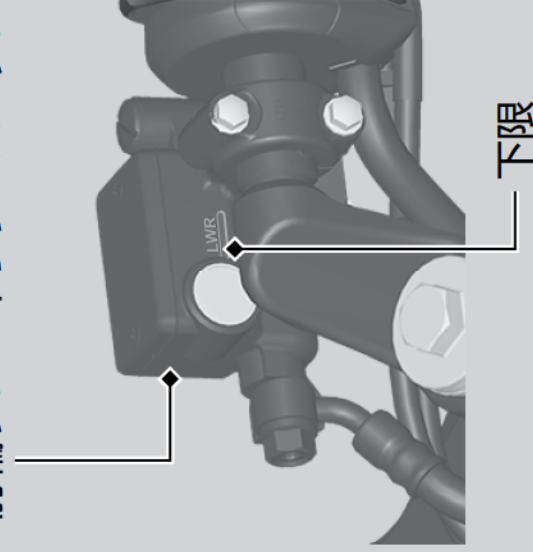
1. 足場のしっかりとした平坦地にサイドスタンドを立てる。
2. **フロント** リザーバータンク上面を水平にし、液面が点検窓の下限(LWR)以上にあることを確認する。
3. **リア** リザーバータンク上面を水平にし、液面が上限(UPPER)と下限(LOWER)の間にあることを確認する。

▶ 液面が下限以下の場合、ブレーキパッドの摩耗の点検を行ってください。

パッドが摩耗していない場合、あるいは液漏れやホースに損傷がある時は Honda 販売店にご相談ください。

### フロント

前輪ブレーキリザーバータンク



### リア

後輪ブレーキリザーバータンク

